

جمهوری اسلامی ایران
سازمان مدیریت و برنامه‌ریزی کشور

راهنمای روش انجام آزمایش نفوذ مخروط شبه ایستا (CPT)

ضابطه شماره

وزارت نیرو

دفتر استانداردها و طرح‌های آب و آبفا

<http://seso.moe.gov.ir>

معاونت فنی و توسعه امور زیربنایی

امور نظام فنی و اجرایی کشور

nezamfanni.ir

اصلاح مدارک فنی

خواننده گرامی:

امور نظام فنی و اجرایی سازمان مدیریت و برنامه‌ریزی کشور، با استفاده از نظر کارشناسان برجسته مبادرت به تهیه این ضابطه نموده و آن را برای استفاده به جامعه مهندسی کشور عرضه نموده است. با وجود تلاش فراوان، این اثر مصون از ایراد و اشکال نیست.

از این رو، از شما خواننده گرامی صمیمانه تقاضا دارد در صورت مشاهده هرگونه ایراد و اشکال فنی مراتب را به

صورت زیر گزارش فرمایید:

۱- شماره بند و صفحه موضوع مورد نظر را مشخص کنید.

۲- ایراد مورد نظر را به صورت خلاصه بیان دارید.

۳- در صورت امکان متن اصلاح شده را برای جایگزینی ارسال نمایید.

۴- نشانی خود را برای تماس احتمالی ذکر فرمایید.

کارشناسان این امور نظرهای دریافتی را به دقت مطالعه نموده و اقدام مقتضی را معمول خواهند داشت.

پیشاپیش از همکاری و دقت نظر جنابعالی قدردانی می‌شود.

نشانی برای مکاتبه: تهران، میدان بهارستان، خیابان صفی علی‌شاه - مرکز تلفن

۳۳۲۷۱ سازمان مدیریت و برنامه‌ریزی کشور، امور نظام فنی و اجرایی

Email: info@nezamfanni.ir

web: nezamfanni.ir

بسمه تعالی

پیشگفتار

یکی از مسایل مطرح در پروژه‌های ژئوتکنیک، تعیین خصوصیات مهندسی خاک و بررسی شرایط ژئوتکنیکی زمین بین گمانه‌های کنترلی و تعیین لایه‌بندی خاک می‌باشد.

با استفاده از آزمایش نفوذ مخروط شبه ایستا (CPT) می‌توان در انواع خاک‌ها و یا در سنگ ضعیف به تعیین ظرفیت باربری مجاز و نشست پی‌های سطحی، ظرفیت باربری پی عمیق و طراحی شمع در خاک پرداخت. از دلایل استفاده از این آزمایش، سرعت اجرا، صرفه اقتصادی، عدم ایجاد دست خوردگی در خاک و امکان ثبت داده‌های پیوسته مربوط به مقاومت نوک مخروط و مقاومت اصطکاکی جداره بر حسب عمق می‌باشد.

با توجه به اهمیت مبحث فوق‌الذکر، امور آب وزارت نیرو در قالب طرح تهیه ضوابط و معیارهای فنی صنعت آب کشور، تهیه «راهنمای روش انجام آزمایش نفوذ مخروط شبه ایستا (CPT)» را با هماهنگی امور نظام فنی معاونت برنامه‌ریزی و نظارت راهبردی رییس‌جمهور در دستور کار قرارداد و پس از تهیه، آن را برای تایید و ابلاغ به عوامل ذینفع نظام فنی اجرایی کشور به این معاونت ارسال نمود که پس از بررسی، براساس ماده ۲۳ قانون برنامه و بودجه و آیین‌نامه استانداردهای اجرایی مصوب هیات محترم وزیران و طبق نظام فنی اجرایی کشور (مصوب ۴۲۳۳۹/ت ۳۳۴۹۷ مورخ ۱۳۸۵/۴/۲۰ هیات محترم وزیران) تصویب و ابلاغ گردید.

نشریه حاضر به منظور راهنمایی و کمک به مدیریت منابع آب سطحی جهت توسعه پایدار کمی و کیفی این منابع در ارتباط با فعالیت‌های کشاورزی، با شناسایی آثار سوء این فعالیت‌ها و ارائه راهکارهای تقلیل این اثرات تهیه شده است. در این راستا رعایت اصول و فنون اجرایی متناسب با امکانات داخلی و نیز دستاوردهای حاصل از تجارب خارجی بر پایه استانداردها، رهنمودها و دستورالعمل‌های بین‌المللی مورد توجه خاص قرار گرفته است.

بدین وسیله معاونت فنی و توسعه امور زیربنایی از تلاش و جدیت رییس امور نظام فنی و اجرایی کشور جناب آقای مهندس غلامحسین حمزه مصطفوی و کارشناسان محترم امور نظام فنی و اجرایی و نماینده مجری محترم طرح تهیه ضوابط و معیارهای فنی صنعت آب کشور وزارت نیرو، جناب آقای مهندس تقی عبادی و متخصصان همکار در امر تهیه و نهایی نمودن این ضابطه، تشکر و قدردانی می‌نماید و از ایزد منان توفیق روزافزون همه این بزرگواران را آرزومند می‌باشد. امید است متخصصان و کارشناسان با ابراز نظرات خود درخصوص این ضابطه ما را در اصلاحات بعدی یاری فرمایند.

غلامرضا شافعی

معاون فنی و توسعه امور زیربنایی

بهار ۱۳۹۵

تهیه و کنترل « راهنمای روش انجام آزمایش نفوذ مخروط شبه ایستا (CPT) » [ضابطه شماره]

مولف اصلی: علیرضا شریفی سلطانی

اعضای گروه تهیه کننده:

کارشناس آزاد	فیروزه امامی
شرکت مهندسی مشاور کاوشگران	فرزان رفیعا
دانشگاه تهران - دانشکده فنی	بهروز گتمیری
شرکت خدمات مهندسی مکانیک خاک	سیاوش لیتکوهی
کارشناس آزاد	مهیار نوربخش پیربازاری
شرکت مهندسی مشاور زمین آب پی	علی یوسفی
لیسانس زمین شناسی	
فوق لیسانس مهندسی معدن (مکانیک سنگ)	
دکترای ژئوتکنیک	
دکترای مکانیک خاک	
فوق لیسانس ژئوتکنیک	
فوق لیسانس مهندسی معدن (زمین شناسی مهندسی)	

اعضای کمیته تخصصی سد و تونل های انتقال طرح تهیه ضوابط و معیارهای فنی صنعت آب کشور که بررسی و تایید

راهنمای حاضر را به عهده داشته اند به ترتیب حروف الفبا عبارتند از:

مسعود حدیدی مود	شرکت مهندسی مشاور مهتاب قدس	فوق لیسانس مهندسی مکانیک
رضا راستی اردکانی	دانشگاه شهیدبهشتی	دکترای مهندسی عمران
سیدمهدی زندیان	شرکت مدیریت منابع آب ایران	فوق لیسانس مدیریت ساخت
محمدطاهر طاهری بهبهانی	شرکت مهندسی مشاور توان آب	فوق لیسانس مهندسی منابع آب (هیدرولیک)
تقی عبادی	وزارت نیرو - دفتر استانداردها و طرح های آب و	فوق لیسانس مهندسی سازه های آبی

آبفا

محمدرضا عسکری	شرکت مهندسی مشاور بند آب	دکترای مهندسی عمران
نجمه فولادی	وزارت نیرو - طرح تهیه ضوابط و معیارهای فنی صنعت آب کشور	فوق لیسانس مهندسی عمران
علی یوسفی	شرکت مهندسی مشاور زمین آب پی	فوق لیسانس مهندسی معدن (زمین شناسی مهندسی)

اعضای گروه هدایت و راهبری سازمان مدیریت و برنامه ریزی کشور:

علیرضا توتونچی	معاون امور نظام فنی و اجرایی
فرزانه آقا رمضانعلی	رییس گروه امور نظام فنی و اجرایی
سید وحیدالدین رضوانی	کارشناس آبیاری و زهکشی، امور نظام فنی و اجرایی

فهرست مطالب

صفحه	عنوان
۱	مقدمه
۲	فصل اول - تعاریف
۵	۱-۱- نفوذسنج مخروطی
۵	۲-۱- مخروط
۵	۳-۱- غلاف اصطکاکی (لوله جدار)
۵	۴-۱- نفوذسنج مخروطی - اصطکاکی
۵	۵-۱- نوک نفوذسنج
۵	۶-۱- میله‌های رانش
۶	۷-۱- میله‌های داخلی
۶	۸-۱- نفوذسنج مکانیکی
۶	۹-۱- مقاومت نوک (q_c)
۶	۱۰-۱- مقاومت اصطکاکی جداره (f_s)
۶	۱۱-۱- نسبت اصطکاک (R_f)
۶	۱۲-۱- شاخص اصطکاک (I_f)
۷	فصل دوم - موارد استفاده و محدودیت آزمایش
۹	۱-۲- موارد استفاده*
۹	۲-۲- محدودیت آزمایش*
۱۱	فصل سوم - دستگاه آزمایش
۱۳	۱-۳- کلیات
۱۳	۱-۱-۳- مخروط
۱۳	۲-۱-۳- لوله جدار (غلاف اصطکاکی)
۱۳	۳-۱-۳- فولاد
۱۳	۴-۱-۳- میله‌های رانش
۱۴	۵-۱-۳- میله‌های داخلی
۱۴	۶-۱-۳- دقت اندازه‌گیری
۱۴	۲-۳- نفوذسنج مکانیکی

فهرست مطالب

صفحه	عنوان
۱۴	۳-۳- نفوذسنج مخروطی
۱۵	۴-۳- نفوذسنج مخروطی - اصطکاکی
۱۶	۵-۳- تجهیزات اندازه گیری
۱۶	۶-۳- نفوذسنج الکتریکی
۱۶	۱-۶-۳- نفوذسنج مخروطی
۱۷	۲-۶-۳- نفوذسنج مخروطی - اصطکاکی
۱۷	۳-۶-۳- انواع دیگر نفوذسنجها
۱۸	۷-۳- دستگاه رانش
۱۸	۸-۳- سیستم ایجاد بار عکس العمل
۱۹	فصل چهارم - روش انجام آزمایش
۲۱	۱-۴- کلیات
۲۱	۲-۴- نفوذسنجهای مکانیکی
۲۱	۱-۲-۴- نفوذسنج مخروطی
۲۲	۲-۲-۴- نفوذسنج مخروطی - اصطکاکی
۲۲	۳-۲-۴- ثبت دادهها
۲۳	۳-۴- نفوذسنج الکتریکی
۲۵	فصل پنجم - فن آوری های ویژه و احتیاطها
۲۷	۱-۵- کاهش اصطکاک در طول میلههای رانش*
۲۷	۲-۵- جلوگیری از خمش میلهها در بالای سطح زمین
۲۸	۳-۵- انحراف نوک
۲۸	۴-۵- فرسودگی و سایش نوک
۲۸	۵-۵- فاصله بین مخروط و غلاف اصطکاکی
۲۹	۶-۵- وقفه در انجام آزمایش (توقف)
۲۹	۷-۵- انجام آزمایش در مجاورت گمانه و یا در کف آن
۳۰	۸-۵- نفوذسنجهای مکانیکی
۳۰	۱-۸-۵- اصطکاک میلههای داخلی
۳۰	۲-۸-۵- وزن میلههای داخلی

فهرست مطالب

<u>صفحه</u>	<u>عنوان</u>
۳۰	۵-۸-۳- گیر کردن (کیپ شدن) نوک
۳۰	۵-۹- نفوذسنج‌های الکتریکی
۳۱	فصل ششم- تفسیر نتایج
۳۳	۶-۱- معرفی*
۳۳	۶-۲- تعیین جنس خاک و لایه‌بندی (طبقه‌بندی خاک و لایه‌بندی)*
۳۴	۶-۲-۱- تعیین نوع خاک*
۳۵	۶-۲-۲- لایه‌بندی نسبی*
۳۶	۶-۳- تخمین تراکم نسبی D_r در ماسه*
۳۶	۶-۳-۱- ماسه به طور عادی تحکیم یافته*
۳۷	۶-۳-۲- ماسه بیش تحکیم یافته
۳۹	۶-۴- تعیین زاویه مقاومت برشی موثر ϕ' *
۳۹	۶-۴-۱- روش مستقیم*
۴۰	۶-۴-۲- روش‌های غیرمستقیم*
۴۱	۶-۵- رابطه بین مقاومت نوک q_c و تعداد ضربات N در آزمایش نفوذ استاندارد S.P.T.*
۴۲	۶-۶- تعیین مقاومت برشی خاک‌های چسبنده*
۴۳	۶-۶-۱- رس‌های به‌طور عادی تحکیم یافته*
۴۴	۶-۶-۲- رس‌های بیش تحکیم یافته*
۴۴	۶-۷- تعیین مدول یانگ*
۴۴	۶-۷-۱- خاک‌های چسبنده*
۴۶	۶-۷-۲- خاک‌های غیرچسبنده*
۴۹	۶-۸- ظرفیت باربری مجاز پی‌های سطحی*
۴۹	۶-۸-۱- خاک‌های غیرچسبنده*
۴۹	۶-۸-۲- خاک‌های چسبنده*
۵۰	۶-۹- نشست پی‌های سطحی*
۵۰	۶-۹-۱- خاک‌های غیرچسبنده*
۵۳	۶-۹-۲- خاک‌های چسبنده*

فهرست مطالب

صفحه	عنوان
۵۴	۱۰-۶- ظرفیت باربری پی عمیق*
۵۴	۱-۱۰-۶- ظرفیت باربری نوک*
۵۷	۲-۱۰-۶- ظرفیت باربری جداره*
۶۰	۳-۱۰-۶- ضریب اطمینان - سایر موارد*
۶۱	فصل هفتم - گزارش
۶۳	۱-۷- اطلاعات قابل ثبت
۶۳	۲-۷- سایر موارد
۶۴	۱-۲-۷- نمودار تغییرات مقاومت نوک q_c نسبت به عمق
۶۴	۲-۲-۷- نمودار تغییرات مقاومت اصطکاکی جداره f_s نسبت به عمق
۶۴	۳-۲-۷- نمودار تغییرات نسبت اصطکاک R_f نسبت به عمق
۶۴	۴-۲-۷- نفوذسنج ویژه (پیزوکن)
۶۴	۳-۷- تغییر در روش آزمایش استاندارد
۶۴	۴-۷- استفاده‌های دیگر از دستگاه آزمایش*
۶۵	منابع و مراجع

فهرست شکل‌ها و نمودارها

صفحه	عنوان
۱۵	شکل ۱-۳- ابعاد عملکرد نفوذسنج مخروطی مکانیکی (مخروط غلاف‌دار هلندی)
۱۶	شکل ۲-۳- نمونه نوک یک نفوذ مخروطی - اصطکاکی مکانیکی (نفوذگر مخروطی - اصطکاکی بگمان)
۱۷	شکل ۳-۳- نوک نفوذسنج مخروطی از نوع الکتریکی
۱۸	شکل ۴-۳- نوک نفوذسنج مخروطی - اصطکاکی از نوع الکتریکی
۲۲	شکل ۱-۴- نمودار تغییرات فشار در بارسنج هیدرولیکی در حین اندازه‌گیری نیرو در بالای میله‌های داخلی هنگام پیشروی نوک نفوذسنج مخروطی - اصطکاکی (مکانیکی)
۳۵	شکل ۱-۶- تشخیص نوع خاک با استفاده از نفوذسنج استاندارد
۳۶	شکل ۲-۶- رابطه میان D_r و q_c برای ماسه عادی تحکیم یافته کوارتزی (دارای منشای کوارتزی)

فهرست شکل‌ها

<u>صفحه</u>	<u>عنوان</u>
۳۹	شکل ۳-۶- رابطه بین زاویه مقاومت برشی موثر برحسب مقاومت نوک- برای ماسه کوارتزی سیمانی نشده و به‌طور عادی تحکیم یافته
۴۰	شکل ۴-۶- حداکثر زاویه مقاومت برشی زهکشی نشده بر حسب تراکم نسبی در ماسه‌های کوارتزی
۴۲	شکل ۵-۶- رابطه بین q_c/N بر حسب D_{50}
۴۳	شکل ۶-۶- ضریب تصحیح مقاومت برشی از آزمایش برش پره ای
۴۴	شکل ۷-۶- رابطه ضریب مخروط N_K با شاخص خمیری P.I.
۴۵	شکل ۸-۶- نسبت مدول یانگ زهکشی نشده به مقاومت برشی بر حسب نسبت بیش تحکیمی در رس‌ها
۴۵	شکل ۹-۶- کاهش مدول یانگ زهکشی نشده در رس‌های به طور عادی تحکیم یافته در اثر افزایش تراز تنش برشی
۴۷	شکل ۱۰-۶- مقادیر مدول یانگ و تری برای ماسه‌های سیمانی نشده کوارتزی به‌طور عادی تحکیم یافته
۴۸	شکل ۱۱-۶- مدول تغییر شکل محصور اولیه (مماسی) برای ماسه‌های به طور عادی تحکیم یافته
۵۰	شکل ۱۲-۶- نشست مشاهده شده یا اندازه‌گیری شده پی‌های واقع بر روی ماسه با مقادیر مختلف تراکم نسبی
۵۲	شکل ۱۳-۶- نمودار ضریب تاثیر کرنش
۵۵	شکل ۱۴-۶- مقاومت درزیر نوک شمع
۵۷	شکل ۱۵-۶- حداکثر مقادیر مقاومت نوک در ماسه
۵۸	شکل ۱۶-۶- مقدار ضریب K برای شمع‌های فولادی و بتنی
۶۰	شکل ۱۷-۶- مقدار ضریب α' برای شمع‌های فولادی و بتنی

فهرست جدول‌ها

<u>صفحه</u>	<u>عنوان</u>
۴۰	جدول ۱-۶- زاویه مقاومت برشی و q_c برای ماسه‌های کوارتزی و فلدسپاتی
۴۲	جدول ۲-۶- روابط تجربی آزمایش نفوذ استاندارد
۴۶	جدول ۳-۶- حدود تغییرات α برای رس و سیلت به طور عادی تحکیم یافته یا اندکی تحکیم یافته
۴۶	جدول ۴-۶- حدود تغییرات α برای رس و لای بیش تحکیم یافته

مقدمه

آزمایش نفوذ مخروط شبه ایستا^۱ (CPT) یکی از آزمایش‌های معمول برجا است که کاربردهای فراوانی در زمینه مهندسی ژئوتکنیک از قبیل تعیین خصوصیات مهندسی خاک، بررسی شرایط ژئوتکنیکی زمین بین گمانه‌های کنترلی و تعیین لایه‌بندی را دارا است.

این آزمایش خصوصاً به دو دلیل عدم ایجاد دست‌خوردگی در خاک و نیز پیوستگی قرائت‌ها از اهمیت ویژه‌ای در مطالعات ژئوتکنیک برخوردار است.

در آزمایش نفوذ مخروط شبه ایستا، یک مخروط^۲ که به مجموعه‌ای از میله‌های گرد متصل است با سرعتی ثابت و کم به داخل خاک رانده می‌شود. مقاومت در برابر نفوذ نوک مخروط^۳ و در صورت لزوم مقاومت اصطکاکی موضعی^۴ جداره^۵ به‌طور پیوسته یا در فواصل مشخص اندازه‌گیری می‌شود.

از مهم‌ترین دلایل استفاده از این آزمایش، سرعت اجرا، صرفه اقتصادی، امکان ثبت داده‌ها به صورت پیوسته و همچنین جلوگیری از دست‌خوردگی خاک در مقایسه با آزمایش نفوذ استاندارد (SPT) است که با حفاری همراه می‌باشد. با استفاده از این آزمایش می‌توان به سرعت به عمق لایه‌های نرم و تراز قرارگیری سنگ بستر پی برد. همچنین از این آزمایش برای ارزیابی کارایی روش‌های بهسازی خاک استفاده می‌شود.

تعیین خصوصیات مهندسی خاک‌های چسبنده و دانه‌ای و نیز بخش نرم و هوازده سنگ‌ها به کمک این آزمایش امکان‌پذیر است.

به دلیل یکسان بودن تجهیزات و روش‌های انجام آزمایش، انجام دهنده آزمایش^۶ نقش کم‌تری در دقت نتایج دارد. انجام این آزمایش نسبت به آزمایش نفوذ استاندارد (SPT) آسان‌تر است.

توجه: علامت * در متن این پیش‌نویس استاندارد نمایانگر مواردی است که انجام آن‌ها غیرالزامی (اختیاری) می‌باشد.

- هدف

هدف از انجام آزمایش نفوذ مخروط شبه ایستا تعیین پارامترهای ژئوتکنیک خاک یا سنگ ضعیف (در بخش نرم و هوازده آن) است.

1- Quasi – Static Cone Penetration Test (CPT)

2- Cone

3- Cone Tip

4- Local Side Friction

5- Sleeve

6- Operator

با توجه به مشخصات پروژه‌ها و نظر مهندس ژئوتکنیک، این آزمایش می‌تواند با هدف دستیابی به اطلاعاتی به جز مورد یاد شده یا علاوه بر آن نیز انجام شود.

راهنمای حاضر به منظور توضیح روش انجام صحیح این آزمایش تهیه شده است.

- دامنه کاربرد

دامنه کاربرد آزمایش نفوذ مخروط شبه ایستا (CPT) در انواع خاک‌ها و یا در سنگ ضعیف (در بخش‌های نرم و هوازده آن)، تعیین ظرفیت باربری مجاز و نشست پی‌های سطحی، ظرفیت باربری پی عمیق و طراحی شمع در خاک می‌باشد.

آزمایش CPT به دلایل؛ سرعت اجرا، صرفه اقتصادی، عدم ایجاد دست‌خوردگی در خاک و امکان ثبت داده‌های پیوسته مربوط به مقاومت نوک مخروط و مقاومت اصطکاکی جداره بر حسب عمق، یکی از متداول‌ترین روش‌های بر جای ژئوتکنیکی می‌باشد.

افزون بر آن‌ها، با این آزمایش می‌توان عمق لایه‌های نرم، تراز قرارگیری سنگ بستر پی، ارزیابی روش بهسازی خاک، هم‌چنین پارامترهای ژئوتکنیکی خاک مانند تراکم نسبی در ماسه، مقاومت برشی خاک‌های چسبنده، زاویه اصطکاک داخلی در خاک‌های ناچسبنده، مدول یانگ و مدول عکس‌العمل بستر در انواع خاک‌ها را با ایجاد همبستگی با داده‌های تکمیلی، تعیین نمود.

لازم به یادآوری است، تفسیر نتایج آزمایش‌ها باید با در نظر گرفتن قابل قبول‌ترین همبستگی با داده‌های تکمیلی و با قضاوت مهندسی، توسط مهندس مجرب ژئوتکنیک انجام شود.

فصل ١

تعريف

۱-۱- نفوذسنج مخروطی^۱

وسیله‌ای به شکل میله استوانه‌ای با نوکی به شکل مخروط است. این وسیله به منظور نفوذ به داخل خاک یا سنگ نرم و اندازه‌گیری مقاومت نوک طراحی شده است.

۲-۱- مخروط

عبارت است از نوک مخروطی شکل نفوذسنج که مقاومت نوک با استفاده از آن اندازه‌گیری می‌شود.

۳-۱- غلاف اصطکاکی^۲ (لوله جدار)

قسمتی از نفوذسنج است که با استفاده از آن مقاومت اصطکاکی جداره به صورت موضعی اندازه‌گیری می‌شود.

۴-۱- نفوذسنج مخروطی - اصطکاکی^۳

عبارت است از نفوذسنج مخروطی همراه با غلاف اصطکاکی که امکان اندازه‌گیری مقاومت نوک و اصطکاک جداره را به طور هم‌زمان فراهم می‌کند.

۵-۱- نوک نفوذسنج^۴

به مجموعه مخروط و غلاف اصطکاکی (در صورت وجود) گفته می‌شود.

۶-۱- میله‌های رانش^۵

به لوله‌هایی با جداره ضخیم یا هر نوع میله مناسب گفته می‌شود که برای راندن نوک نفوذسنج مخروطی به داخل خاک به کار می‌رود.

-
- 1- Cone Penetrometer
 - 2- Friction Sleeve
 - 3- Friction - Cone Penetrometer
 - 4- Penetrometer Tip
 - 5- Push Rods

۷-۱- میله‌های داخلی^۱

به میله‌هایی گفته می‌شود که در داخل میله‌های رانش لغزیده و نوک مجموعه نفوذسنج مکانیکی را به پیش می‌راند.

۸-۱- نفوذسنج مکانیکی^۲

عبارت از نفوذسنجی است که نوک آن به صورت تلسکوپی^۳ با استفاده از میله‌های داخلی، به داخل خاک رانده شده و مقادیر مقاومت نوک و جداره اندازه‌گیری می‌شود.

۹-۱- مقاومت نوک^۴ (q_c)

مقاومت در برابر نفوذ مخروط به داخل خاک بوده و برابر با نسبت نیروی عمودی وارد بر مخروط به تصویر افقی سطح قاعده مخروط است.

۱۰-۱- مقاومت اصطکاکی جداره^۵ (f_s)

نسبت نیروی اصطکاک اندازه‌گیری شده وارد بر غلاف به سطح جانبی غلاف است.

۱۱-۱- نسبت اصطکاک^۶ (R_f)

به نسبت مقاومت اصطکاکی جداره به مقاومت نوک گفته می‌شود و بر حسب درصد بیان می‌شود.

$$R_f = \frac{f_s}{q_c}$$

f_s و q_c باید در تراز یکسان اندازه‌گیری شوند.

۱۲-۱- شاخص اصطکاک^۷ (I_f)

به نسبت مقاومت نوک به مقاومت اصطکاکی جداره گفته می‌شود و عکس نسبت اصطکاک است.

$$I_f = \frac{q_c}{f_s}$$

-
- 1- Inner Rods
 - 2- Mechanical Penetrometer
 - 3- Telescopic Penetrometer
 - 4- Point (End-Bearing) Resistance
 - 5- Side Friction Resistance
 - 6- Friction Ratio
 - 7- Friction Index

فصل ۲

موارد استفاده و محدودیت آزمایش

۲-۱- موارد استفاده*

از نتایج آزمایش نفوذ مخروط شبه ایستا به طور گسترده در انواع خاک‌های چسبنده، دانه‌ای و حتی سنگ‌های نرم و هوازده در موارد زیر استفاده می‌شود:

- ۱-۱-۲- تعیین لایه‌بندی خاک‌های زیر سطحی، عمق لایه‌های نرم، تراز قرارگیری سنگ بستر و نیز بررسی وجود حفره‌ها، گودال‌ها و سایر ناپهنجاری‌های خاک
- ۲-۱-۲- طبقه‌بندی خاک
- ۳-۱-۲- تعیین ظرفیت باربری و نشست پی‌های سطحی و عمیق و نیز بررسی قابلیت رانش شمع^۱ در خاک
- ۴-۱-۲- تعیین تراکم نسبی و زاویه اصطکاک داخلی در خاک‌های غیرچسبنده و نیز مدول کشسانی^۲ و مدول عکس‌العمل بستر^۳ در انواع خاک
- ۵-۱-۲- تعیین فشار آب حفره‌ای، اندازه‌گیری مقاومت الکتریکی و تعیین سرعت موج‌های فشاری و برشی با استفاده از انواع نفوذسنج‌ها
- ۶-۱-۲- تعیین مقاومت برشی تحکیم نیافته - زهکشی نشده (UU) در خاک‌های چسبنده
- ۷-۱-۲- ارزیابی پتانسیل روانگرایی^۴
- ۸-۱-۲- ارزیابی کارایی بهسازی‌های انجام شده در خاک
- ۹-۱-۲- تخمین شماره N (مربوط به آزمایش SPT) از روی q_c

۲-۲- محدودیت آزمایش*

- ۱-۲-۲- در این آزمایش امکان نمونه برداری وجود ندارد. از آنجا که تفسیر نتایج این آزمایش بر پایه روابط تجربی استوار است، بهتر است نتایج این آزمایش با نتایج آزمایش‌های آزمایشگاهی و برجا ارتباط داده شود.
- ۲-۲-۲- فشار منفذی ایجاد شده در حین انجام آزمایش در پیش‌رو و اطراف مخروط یا لوله جدار می‌تواند اثر مهمی بر مقادیر اندازه‌گیری شده q_c و f_s داشته و تفسیر نتایج را دچار خطا کند.
- ۳-۲-۲- در چنین مواردی می‌توان از نفوذسنج ویژه^۵ که در آن امکان اندازه‌گیری هم‌زمان سه کمیت فشار منفذی ایجاد شده، مقاومت نوک q_c و اصطکاک جداره f_s وجود دارد، استفاده کرد.

1- Pile Driving

2- Young' Modulus

3- Modulus of Subgrade Reaction

۴- به خلاصه مقالات کارگاه NCEER که در زیر نویس بند ۶-۲-۱ اشاره شده، رجوع شود.

5- Piezocone

- ۴-۲-۲- عمق نفوذ مخروط تابعی از شرایط خاک و ظرفیت دستگاه است. مقدار نفوذ در شن متراکم اندک است؛ قطعات سنگ نیز اگر مانع نفوذ مخروط نشود، ممکن است نتایج آزمایش را دچار خطا کند. نفوذ مخروط در سنگ تنها محدود به سطح فوقانی هوازده آن است. امکان کاهش دقت اندازه‌گیری در ماسه‌های درشت دانه یا خاک‌های شنی نیز وجود دارد. حتی در ماسه‌های نیمه متراکم در اعماق زیاد به دلیل وجود فشار جانبی قابل ملاحظه، نفوذ مخروط مشکل یا غیر ممکن است.
- ۵-۲-۲- از آنجا که پتانسیل روانگرایی علاوه بر مقاومت نوک q_c به توزیع دانه بندی مرتبط است و در این آزمایش استفاده از نتایج اصطکاک جداره f_s امکان تعیین دقیق توزیع دانه بندی را فراهم نمی‌کند، در صورت عدم دسترسی به توزیع دانه‌بندی، استفاده از نتایج این آزمایش در بررسی روانگرایی باید با احتیاط صورت پذیرد.
- ۶-۲-۲- توصیه می‌شود برای شناسایی خاک‌های زیر سطحی با حفر گمانه، اخذ نمونه، انجام آزمایش‌های آزمایشگاهی و برجا از ارتباط نتایج آن‌ها با نتایج آزمایش CPT استفاده کرد.
- ۷-۲-۲- سایر مواردی که در آن انجام آزمایش CPT توام با حفر گمانه یا سایر مطالعات توصیه می‌شود، عبارتند از:
- ۱-۷-۲-۲- وقتی در تفسیر نتایج آزمایش مشکلی پدید آید.
- ۲-۷-۲-۲- امکان مطالعه مجدد در لایه‌هایی که مقاومت نوک در آن‌ها ضعیف بوده و ایجاد تردید کند.
- ۳-۷-۲-۲- شناسایی لایه‌هایی عمیق تر از حداکثر عمق قابل نفوذ توسط دستگاه آزمایش
- ۴-۷-۲-۲- در پروژه‌های مربوط به عملیات خاکبرداری که در آن نیاز به اخذ نمونه‌هایی برای انجام آزمایش‌های آزمایشگاهی، تعیین عمق آب زیر زمینی، انجام آزمایش نفوذپذیری و از این قبیل باشد.
- ۵-۷-۲-۲- به‌طور کلی در سایر مواردی که قضاوت مهندسی، لزوم انجام مطالعاتی علاوه بر آزمایش CPT را تشخیص دهد.

فصل ۳

دستگاه آزمایش

۳-۱- کلیات

۳-۱-۱- مخروط

زاویه نوک مخروط باید $5^{\circ} \pm 6^{\circ}$ و قطر قاعده آن برابر $0.4 \pm 3.5/7$ میلی متر باشد (سطح تصویر افقی قاعده ۱۰ سانتی متر مربع). شعاع نوک مخروط باید کم تر از ۳ میلی متر باشد. از نفوذسنج‌های با سطح مقطع بزرگ تر (بین ۵ تا ۱۵ سانتی متر مربع) برای افزایش حساسیت در خاک‌های ضعیف می توان استفاده کرد، اما در صورت استفاده باید سطح مخروط و غلاف اصطکاکی در گزارش یاد شود.

۳-۱-۲- لوله جدار (غلاف اصطکاکی)

قطر خارجی آن هم اندازه با قطر قاعده مخروط است. قطر هیچ قسمت دیگری از نفوذسنج مخروطی نباید از قطر غلاف بیش تر باشد. سطح جانبی غلاف باید معادل $2\% \pm 150$ سانتی متر مربع باشد.

۳-۱-۳- فولاد

مخروط و لوله جدار را باید از فولاد با نوع و سختی^۱ مناسب ساخت تا در برابر سایش مقاوم باشد. زبری لوله جدار باید در زمان ساخت معادل $50\% + AA (1.6\mu m) 0.5$ میکرون بوده و در دوران استفاده از آن تغییری نکند.

۳-۱-۴- میله‌های رانش

باید از فولاد مناسب ساخته شده و دارای سطح مقطع کافی برای تحمل عکس‌العمل لازم برای راندن نوک نفوذسنج بدون ایجاد کمانش باشد.

قطر خارجی میله‌های رانش به‌ویژه در فواصل زیر نباید از قطر قاعده مخروط تجاوز کند:

- در نفوذسنج مخروطی در فاصله حداقل ۴۰ سانتی متر از بالای قاعده مخروط

- در نفوذسنج مخروطی - اصطکاکی در فاصله حداقل ۳۰ سانتی متر از بالای نوک لوله جدار

کلیه میله‌های رانش مورد استفاده باید دارای قطر داخلی یکسان و ثابت باشند. اتصال میله‌های رانش باید به گونه‌ای

باشد که نیروهای وارده را کاملاً منتقل کرده و میله واحدی را با اتصالات صلب و محور مستقیم تشکیل دهد.

۳-۱-۵- میله‌های داخلی

در نفوذسنج‌های مکانیکی، میله‌های داخلی از جنس فولاد یا سایر آلیاژهای فلزی می‌باشند. قطر خارجی این میله‌ها باید ثابت بوده و زبری آن کم‌تر از 0.25 AA میکرون باشد. طول میله‌های داخلی باید برابر با طول میله‌های رانش باشد (تا حد ± 0.1 میلی‌متر). سطح مقطع میله‌های داخلی باید به اندازه‌ای باشد که نیرو را بدون کمانش به نوک منتقل کند. فضای خالی بین میله‌های داخلی و میله‌های رانش باید بین 0.5 تا 1 میلی‌متر باشد بند (۵-۸-۱ را ببینید).

۳-۱-۶- دقت اندازه‌گیری

دقت دستگاه‌ها برای اندازه‌گیری نیروها تا $\pm 0.5\%$ مقدار واقعی باشد.

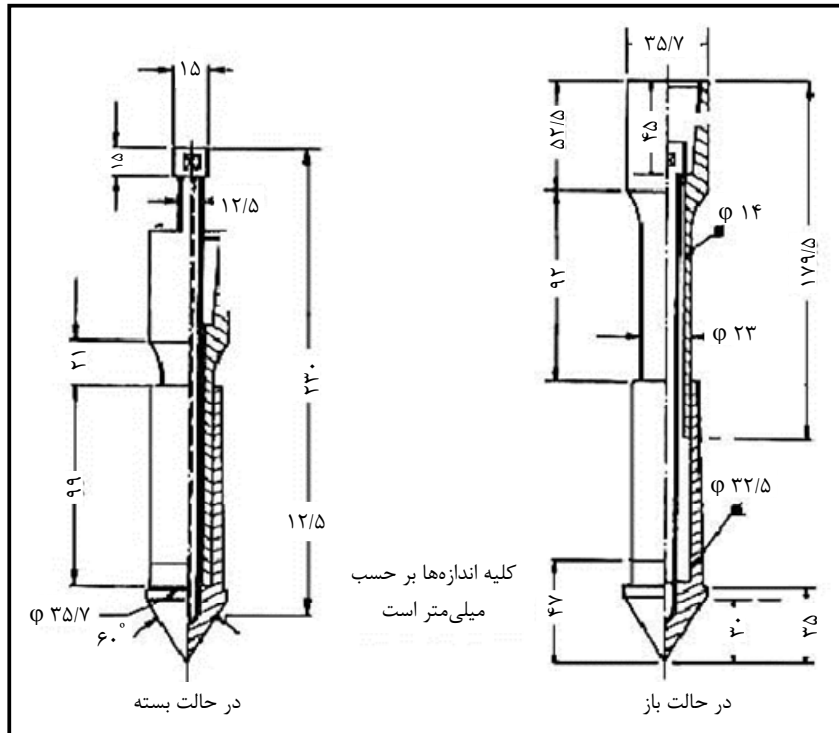
۳-۲-۲- نفوذسنج مکانیکی

۳-۲-۴-۱- سازوکار لغزشی مورد نیاز در نوک نفوذسنج مکانیکی باید امکان حرکت رو به پایین مخروط را در ارتباط با میله‌های رانش حداقل به اندازه $30/5$ میلی‌متر فراهم آورد.

۳-۲-۴-۲- طراحی نوک نفوذسنج مکانیکی باید به گونه‌ای باشد که مانع از ورود خاک به داخل غلاف شده و مولفه‌های مقاومتی را تحت تاثیر قرار ندهد.

۳-۲-۳- نفوذسنج مخروطی

شکل (۳-۱) ابعاد و نحوه عملکرد نوک یک نفوذسنج مخروطی مکانیکی را نشان می‌دهد.

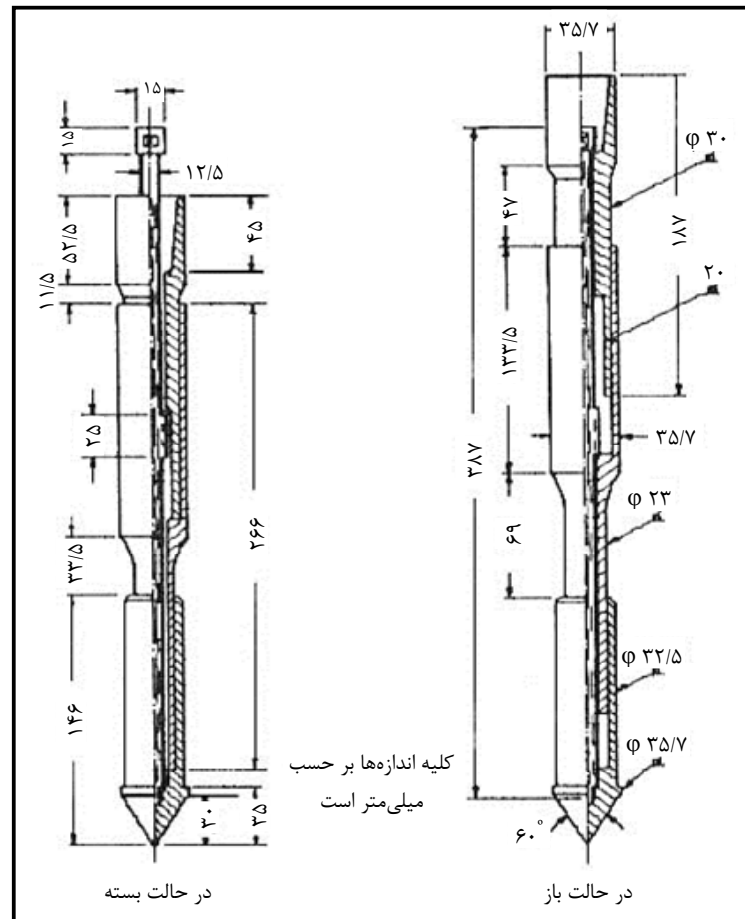


شکل ۳-۱- ابعاد عملکرد نفوذسنج مخروطی مکانیکی (مخروط غلاف دار هلندی^۱) [۱]

۳-۴ - نفوذسنج مخروطی - اصطکاکی

شکل (۳-۲) ابعاد و نحوه عملکرد نوک یک نفوذسنج مخروطی - اصطکاکی را با عملکرد تلسکوپی نشان می‌دهد. ابتدا قسمت پایینی نوک که شامل غلافی است که به مخروط متصل است به پیش می‌رود. این پیشروی تازمان درگیر شدن بال^۲ به غلاف اصطکاکی ادامه دارد و پس از درگیری، مخروط و غلاف اصطکاکی هر دو هم زمان به پیش می‌روند.

1- Dutch Mantle Cone
2- Flange



شکل ۳-۲- نمونه نوک یک نفوذ مخروطی - اصطکاکی مکانیکی (نفوذگر مخروطی - اصطکاکی بگمان^۱) [۱]

۳-۵- تجهیزات اندازه‌گیری

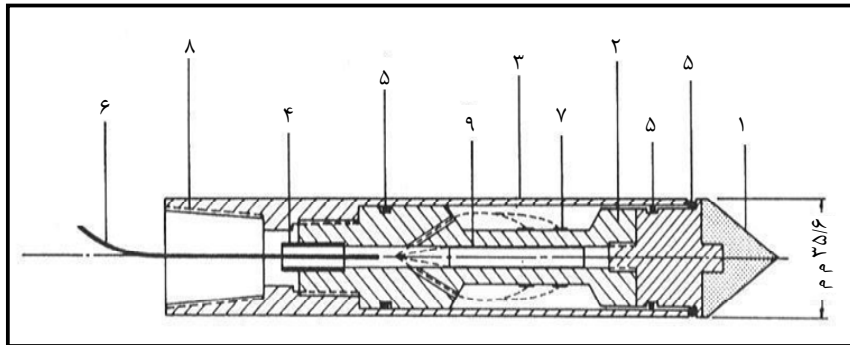
در سطح زمین مقاومت‌های نفوذ با وسایل مناسبی از قبیل بارسنج هیدرولیکی، الکتریکی و یا حلقه اندازه‌گیری نیرو^۲ اندازه‌گیری می‌شود.

۳-۶- نفوذسنج الکتریکی

۳-۶-۱- نفوذسنج مخروطی

شکل (۳-۳) نوک یک نفوذسنج مخروطی - الکتریکی را نشان می‌دهد.

مقاومت نوک توسط یک سنجش گر نیرو^۱ که به مخروط متصل است اندازه گیری می شود. یک کابل الکتریکی یا وسیله مناسب دیگری سنجش گر را به سامانه ثبت اطلاعات انتقال می دهد. نفوذسنج مخروطی - الکتریکی باید امکان نفوذ پیوسته و ثبت اطلاعات مربوط را در فاصله ای به اندازه طول یک میله رانش فراهم سازد. اطلاعات ثبت شده همواره باید در کارگاه قابل دسترسی باشد.



- | | |
|-----------------------------------|----------------------------|
| ۱- نوک مخروطی (۱۰ سانتی متر مربع) | ۶- کابل |
| ۲- بارسنج | ۷- کرنش سنج |
| ۳- غلاف حفاظتی | ۸- محل اتصال به میله ها |
| ۴- پوشش آب بندی | ۹- انحراف سنج ^۲ |
| ۵- حلقه لاستیکی ^۳ | |

شکل ۳-۳- نوک نفوذسنج مخروطی از نوع الکتریکی

۳-۶-۲- نفوذسنج مخروطی - اصطکاکی

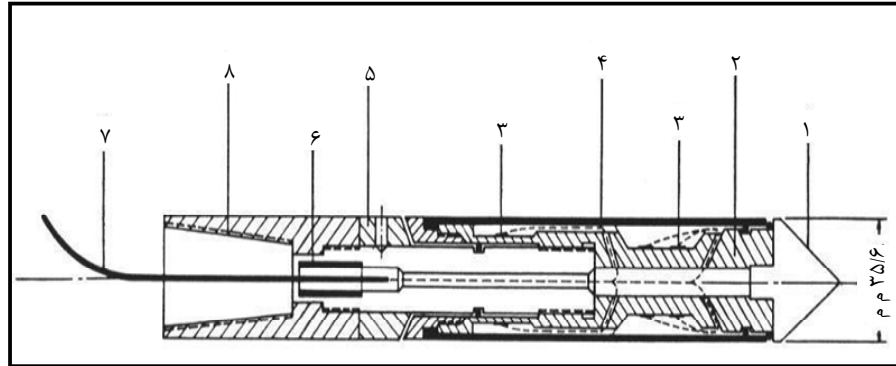
شکل (۳-۴) نوک یک نفوذسنج مخروطی - اصطکاکی از نوع الکتریکی را نشان می دهد. در این نوع نفوذسنج فاصله بین انتهای غلاف اصطکاکی از بالای قاعده مخروط نباید از ۱۰ میلی متر بیش تر بوده و شرایط یاد شده در مورد نفوذسنج مخروطی بند (۳-۳) نیز باید برقرار باشد.

۳-۶-۳- انواع دیگر نفوذسنج ها

نفوذسنج های الکتریکی می توانند علاوه بر اندازه گیری اصطکاک غلاف، دارای قابلیت های دیگری نیز باشند. از جمله این قابلیت ها می توان استفاده از انحرافسنج برای کنترل راستای قائم نوک نفوذسنج را ذکر کرد بند (۳-۳) را ببینید). برای دستیابی به اطلاعات بیش تری از رفتار و لایه بندی خاک، استفاده از سنجش گر فشار آب حفره ای و یا دستگاه

1- Force Transducer
2- Inclinator
3- Oring

اندازه‌گیر سرعت مخروط امکان‌پذیر است. همچنین با استفاده از نفوذسنج لرزه‌ای^۱ می‌توان سرعت موج‌های برش و فشاری را اندازه‌گیری نمود. امکان اندازه‌گیری مقاومت الکتریکی نیز با استفاده از ابزار مربوطه میسر است. شایان ذکر است که در تمامی دستگاه‌های الکتریکی که برای اندازه‌گیری در نوک به کار رفته‌اند، تغییرات درجه حرارت نباید تاثیری بر روی قرائت‌ها داشته باشد.^۲ همین‌طور در دستگاه‌های حساس اندازه‌گیری مقاومت نوک و جداره، خروج از مرکز بار وارده نباید تاثیری بر روی قرائت‌ها داشته باشد.



- ۱- نوک مخروطی (۱۰ سانتی‌متر مربع) ۵- حلقه تنظیم^۳
 ۲- بارسنج ۶- پوشش آببندی
 ۳- کرنش سنج ۷- کابل
 ۴- غلاف اصطکاکی (۱۵۰ سانتی‌متر مربع) ۸- محل اتصال به میله‌ها
- شکل ۳-۴- نوک نفوذسنج مخروطی- اصطکاکی از نوع الکتریکی

۳-۷- دستگاه رانش^۴

این دستگاه باید بتواند حرکت پیوسته و ترجیحاً به مقداری بیش از طول یک میله رانش را ایجاد کند. همچنین با توجه به این‌که میزان نیروی لازم اعمال شده از این دستگاه در حین آزمایش (با توجه به شرایط خاک) متغیر می‌باشد، لازم است نوک نفوذسنج را با سرعت ثابت به پیش براند (بند ۴-۱-۶ را ببینید).

۳-۸- سیستم ایجاد بار عکس‌العمل

برای درست کار کردن یک دستگاه رانش وجود یک سامانه عکس‌العمل پایدار و ثابت بار لازم است.

- 1- Seismic Cone
- 2- Temperature Compensated
- 3- Adjustment Ring
- 4- Thrust Machine (Rig)

فصل ۴

روش انجام آزمایش

۴-۱- کلیات

- ۴-۱-۱- دستگاه آزمایش باید حتی الامکان تراز باشد.
- ۴-۱-۲- آزمایش نفوذ باید بدون ارتعاش انجام پذیرفته و در حین اجرا هیچ گونه پیچش یا دورانی اتفاق نیافتد.
- ۴-۱-۳- در سطح زمین محور میله‌های رانش نباید بیش تر از ۲٪ نسبت به امتداد شاقولی منحرف شود.
- ۴-۱-۴- پیش از شروع آزمایش باید نسبت به واسنجی^۱ دستگاه‌های اندازه‌گیری اطمینان حاصل کرد. کلیه دستگاه‌های اندازه‌گیری باید پس از هر ۳۰۰۰ متر آزمایش یا حداقل هر ۶ ماه یک بار واسنجی شوند.
- ۴-۱-۵- پیش از اعمال نیرو بر میله‌ها در هر مرحله از آزمایش باید نسبت به صاف بودن میله‌ها اطمینان حاصل کرد. در این مرحله میله‌های رانش باید صاف و مستقیم باشند به گونه‌ای که حداکثر خیز در هر نقطه از یک میله رانش یک متری نسبت به خط صاف فرضی بین انتهای میله‌ها، برای ۵ شاخه انتهایی از ۱ میلی‌متر و برای سایر میله‌ها از ۲ میلی‌متر تجاوز نکنند. در زمان نصب، این ارقام به ترتیب به ۰/۵ و ۱ میلی‌متر محدود می‌شوند.
- ۴-۱-۶- سرعت نفوذ

سرعت نفوذ در زمان قرائت مقاومت (ها) باید ± ۰.۲۵ (۱۰ تا ۲۰ $\frac{\text{میلی‌متر}}{\text{ثانیه}}$) باشد. در بین قرائت‌ها می‌توان از

سرعت‌های متفاوتی استفاده کرد.

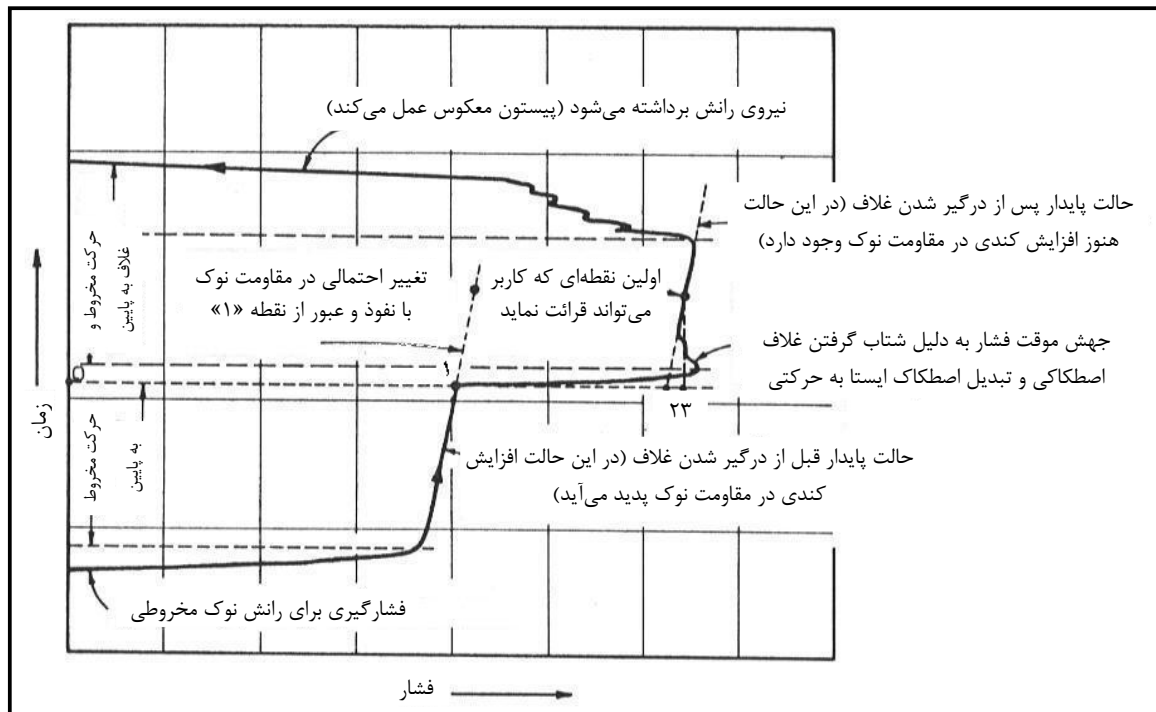
۴-۲- نفوذسنج‌های مکانیکی

۴-۲-۱- نفوذسنج مخروطی

- الف- با اعمال نیروی کافی بر روی میله‌های رانش، نوک نفوذسنج به عمق مورد نظر رانده می‌شود.
- ب- با اعمال نیروی کافی بر روی میله‌های داخلی، نوک مخروطی (مخروط) به پیش رانده می‌شود شکل (۵-۱). مقدار مقاومت نوک در نقطه‌ای مشخص شده و در هنگام حرکت رو به پایین میله‌های داخلی (نسبت به میله‌های رانش که در این حالت ثابت هستند) اندازه‌گیری می‌شود. مرحله الف دوباره تکرار می‌شود. با اعمال نیروی کافی به میله‌های رانش، مخروط باز شده دوباره جمع شده، به عمق بعدی هدایت می‌شود. با تکرار مداوم دو مرحله فوق مقادیر مقاومت نوک در فواصل و عمق‌های مشخص اندازه‌گیری می‌شود. فواصل یاد شده معمولاً نباید از ۲۰۳ میلی‌متر بیش تر باشد.

۴-۲-۲- نفوذسنج مخروطی - اصطکاکی

از این نوع نفوذسنج مطابق آنچه در بند (۴-۲-۱) شرح داده شده است استفاده می‌شود. ولی در مرحله ب (مرحله باز شدن مخروط) مقادیر مقاومت نوک و جداره اندازه‌گیری می‌شود شکل‌های (۳-۲) و (۴-۱). ابتدا مقاومت نوک در مرحله الف اندازه‌گیری می‌شود. وقتی قسمت پایین نوک با غلاف اصطکاکی درگیر شد و آن را به پایین کشاند، اندازه‌گیری دوم که عبارت از مجموع مقاومت‌های نوک و جداره است، انجام می‌شود. پس از تفریق مقاومت نوک اندازه‌گیری شده در مرحله الف از این مقدار، مقاومت جداره به دست می‌آید.



شکل ۴-۱- نمودار تغییرات فشار در بارسنج هیدرولیکی در حین اندازه‌گیری نیرو در بالای میله‌های داخلی

هنگام پیشروی نوک نفوذسنج مخروطی - اصطکاکی (مکانیکی) [۱]

۴-۲-۳- ثبت داده‌ها

در به دست آوردن مقادیر مقاومت نوک یا مقاومت نوک و جداره برای اینکه مقادیر مذکور قابلیت کنترل مجدد داشته باشند، باید در زمان استفاده از نوک مخروطی - اصطکاکی صرفاً قرائت‌هایی را که در نقطه‌ای مناسب (در حین پیشروی قسمت فوقانی میله‌های داخلی نسبت به قسمت فوقانی میله‌های رانش) صورت می‌پذیرند، ثبت کرد. به دلیل کاهش طول الاستیک میله‌های داخلی در اثر اعمال بار، قرائت باید پس از جابه‌جایی میله داخلی به میزان ۲۵ میلی‌متر نسبت به میله‌های خارجی انجام شود. در زمان استفاده از نفوذسنج مخروطی - اصطکاکی، قرائت باید درست پیش از درگیری مخروط با غلاف اصطکاکی انجام گیرد شکل (۴-۱).

مجموع مقادیر مقاومت نوک و اصطکاک جداره در اولین فرصت پس از جهش قرائت می‌شود. با این عمل خطاهای ممکن شکل (۱-۴) به حداقل می‌رسد. به جز در مواردی که قرائت همانند شکل (۱-۴) به‌طور پیوسته انجام می‌شود، چنانچه تغییر ناگهانی یا نامنظم مقاومت نوک مشاهده شود نباید مجموع مقادیر مقاومت نوک و جداره ثبت شود.

۳-۴- نفوذسنج الکتریکی

- ۱-۳-۴ - در صورت استفاده از کابل الکتریکی، از پیچ و تاب کابل در داخل میله‌های رانش باید جلوگیری شود.
- ۲-۳-۴ - در مورد شرایط دستگاه‌های اندازه‌گیری الکتریکی به بند (۳-۶-۳) مراجعه شود.
- ۳-۳-۴ - قرائت (های) اولیه دور از تابش مستقیم خورشید و در حالی که نوک نفوذسنج آزادانه در هوا یا آب آویزان است انجام شود و پس از یک نفوذ کوتاه به عنوان نفوذ اولیه، سوراخ ایجاد شده بازدید شود تا از هم‌دمایی نوک و خاک اطمینان حاصل شود.
- ۴-۳-۴ - مقادیر مقاومت نوک یا مقاومت نوک و اصطکاک جداره به‌طور پیوسته ثبت شود و یا در فواصلی به مقدار ۲۰۳ میلی‌متر قرائت شود.
- ۵-۳-۴ - در پایان آزمایش، قرائت‌های نهایی مطابق بند (۳-۳-۴) انجام و با قرائت‌های اولیه مطابقت داده شود. اگر نتیجه به‌دست آمده برای میزان دقت مورد نظر در اندازه‌گیری مقاومت (ها) رضایت بخش نبود، از نتایج آزمایش صرف‌نظر کرده و نوک مورد استفاده تعمیر یا جایگزین شود.

فصل ۵

فن آوری‌های ویژه و احتیاط‌ها

۵-۱- کاهش اصطکاک در طول میله های رانش*

هدف از کاهش اصطکاک در طول میله های رانش، تنها افزایش عمق آزمایش است و ارتباطی با کاهش تفاوت های موجود در مولفه های مقاومتی اندازه گیری شده توسط نوک های مکانیکی و الکتریکی ندارد.

به منظور کاهش اصطکاک می توان از میله خاص با قطر بزرگ تر استفاده کرد و یا با ایجاد زوایدی در طول سری میله های رانش (زایده با قطر بزرگ تر از میله های رانش) یا بین میله ها و نوک نفوذگر، اصطکاک را کاهش داد. به این زواید «کاهش دهنده اصطکاک^۱» می گویند. راه مجاز دیگر کاهش اصطکاک، استفاده از میله هایی با قطری کوچک تر از قطر نوک است.

مطابق آنچه در بند (۳-۱-۴) گفته شده چنین زوایدی در صورت استفاده از مخروط های استاندارد بند (۳-۱-۱) نباید نزدیک تر از ۳۰ سانتی متری قاعده مخروط یا ۳۰ سانتی متر از بالای نوک لوله جداره قرار گیرند. به کارگیری فن آوری های غیر مکانیکی در کاهش اصطکاک همچون استفاده از گل حفاری^۲ در بالای نوک نیز مجاز است.

۵-۲- جلوگیری از خمش میله ها در بالای سطح زمین

برای جلوگیری از خمش میله ها در بالای سطح زمین باید از هادی میله که به صورت لوله ای است^۳ استفاده کرد. این هادی در زیر دستگاه عامل نیرو نصب می شود و باید دارای طول کافی برای جلوگیری از خمش میله های رانش در فاصله بین دستگاه و سطح زمین باشد.

در زمان استفاده از آزمایش در آب باید برای جلوگیری از خمش میله های رانش از لوله جدار استفاده کرد. در این حالت لوله جدار باید در قسمت انتهایی دستگاه عامل نیرو تا کف محل آزمایش (و حتی چند سانتی متر به داخل کف) قرار گیرد. این عمل را باید در هنگام آزمایش در جایی که آبرفت نرم بر روی آبرفت متراکم یا سخت (یا سنگ) قرار گرفته نیز انجام داد. در این حالت لوله جدار را باید به طول کافی در لایه نرم راند تا مانع کمانش میله های رانش شود. برای جلوگیری از کمانش میله های رانش در درون لوله جدار می توان از حلقه هایی که قطر خارجی آن تقریباً معادل قطر داخلی لوله جدار و قطر داخلی آن تقریباً معادل قطر خارجی میله های رانش است استفاده کرد. حلقه ها در فاصله های مشخص در درون لوله جدار کار گذاشته می شوند.

1- Friction Reducer
2- Drilling Mud
3- Tublar Rod Guide

۵-۳- انحراف نوک

برای عمق نفوذ بیش از ۱۲ متر، احتمال انحراف نوک از راستای قائم وجود دارد. بعضی مواقع انحراف قابل توجهی حتی در اعماق کم‌تر نیز اتفاق می‌افتد. استفاده از میله‌های رانش صاف از انحراف نوک می‌کاهد. همین‌طور با حصول اطمینان از اینکه نفوذ اولیه مخروط به خاک بدون وجود فشار جانبی ناخواسته صورت می‌گیرد، می‌توان از میزان انحراف کاست. عبور نوک از میان یا مجاورت موانعی همچون تخته سنگ، توده‌های بسیار سخت خاک، لایه‌های نازکی از سنگ و یا لایه‌های متراکم مایل می‌تواند موجب انحراف نوک شود.

در هنگام انجام آزمایش باید به هر گونه علامتی دال بر برخورد به موانع مذکور توجه کرد و باید توجه داشت که پس از بروز چنین علامت‌هایی، متعاقباً امکان نادرست عمل کردن نوک به عنوان نشانه‌ای از انحراف زیاد آن وجود دارد. در نوک نفوذسنج الکتریکی می‌توان از انحراف سنج استفاده کرد که انحراف را نمایش داده و با ازدیاد انحراف اخطار می‌دهد.

۵-۴- فرسودگی و سایش نوک

نفوذ در خاک‌هایی که قابلیت سایش دارند، سبب فرسودگی و سایش نوک نفوذسنج می‌شوند. فرسودگی و سایش نوک نفوذسنج سبب تغییر در هندسه و زبری سطح آن شده و آن را از شرایط مورد قبول بند (۳-۱) خارج می‌سازد. لذا همواره باید نسبت به تعویض قسمتی از نوک نفوذسنج (یا تمامی آن) که فرسوده و ساییده شده است، اقدام کرد. از تغییرات کم اهمیت صرف‌نظر می‌شود.

۵-۵- فاصله بین مخروط و غلاف اصطکاکی

در داخل خاک و در زمان ثبت هر قرائت، مقاومت اصطکاکی وارد بر غلاف در فاصله‌ای بالاتر از عمقی که مقاومت نوک در آن به طور هم‌زمان اندازه‌گیری می‌شود، وارد می‌آید. در زمان مقایسه مقاومت نوک q_c با مقاومت جداره f_s در یک عمق مشخص، به عنوان مثال در زمان محاسبه نسبت اصطکاک R_f و یا زمانی که رسم نمودار تغییرات R_f نسبت به عمق مدنظر است، باید فاصله عمودی بین مقطع مخروط و مرکز غلاف اصطکاکی را در نظر گرفته و در محاسبات منظور کرد. به طوری که در محاسبه R_f مقادیر q_c و f_s استفاده شده در محاسبات هر دو مربوط به یک عمق مشخص باشند. بدین ترتیب چنانچه از روی مولفه‌های مقاومتی به دست آمده در هنگام یک قرائت، نسبت اصطکاک R_f محاسبه شود، چون مولفه‌های q_c و f_s مورد استفاده در محاسبه، مربوط به یک عمق مشترک نمی‌باشند، نسبت اصطکاک محاسبه شده در مقایسه با واقعیت امر دارای خطا بوده، ممکن است تفسیرهای بعدی را دچار خطا و یا حتی اشتباه کند.

۵-۶- وقفه در انجام آزمایش (توقف)

ممکن است در حین انجام آزمایش، بنابر دلایلی نفوذ طبیعی نوک نفوذسنج به داخل خاک متوقف شود. به‌عنوان مثال برخورد به لایه‌های متراکم، سخت، مرجانی یا... در حین آزمایش. در این مواقع با بیرون کشیدن نوک از داخل خاک از حفاری برای عبور از موانع غیرقابل نفوذ یاد شده که عبور از آن با انجام آزمایش به صورت شبه ایستا امکان‌پذیر نیست، استفاده می‌شود. پس از عبور از موانع غیرقابل نفوذ، دستگاه و وسایل حفاری برچیده شده و مجدداً با استقرار دستگاه و راندن نوک به داخل، آزمایش ادامه داده می‌شود.

اگر نفوذسنج طوری طراحی شده است که راندن آن به صورت دینامیکی به کاربری شبه ایستای آن صدمه نمی‌زند (نفوذسنج‌های نشان داده شده در شکل‌های (۳-۱) تا (۳-۴) دارای این شرایط نیستند)، عبور از چنین موانع یا لایه‌هایی بدون نیاز به حفاری امکان‌پذیر خواهد بود.

چنانچه تاخیرهای ناشی از مشکلات ایجاد شده برای دستگاه، تجهیزات و یا کاربرها بیش از ۱۰ دقیقه به طول انجامد، تاخیرهای مذکور به عنوان توقف در آزمایش محسوب می‌شوند. ادامه انجام آزمایش نفوذ شبه ایستا پس از ایجاد وقفه در آزمایش صرفاً زمانی مجاز است که انجام آزمایش‌های بعدی منطبق با این استاندارد باشد. در صورت ادامه آزمایش پس از توقف، باید قرائت مولفه‌های مقاومتی را پس از عبور از ناحیه دست‌خورده که با تشخیص مهندس ژئوتکنیک تعیین می‌شود، ادامه داد. عمق ناحیه دست‌خورده بستگی به نوع و عمق توقف دارد. راه دیگر می‌تواند ادامه آزمایش و ثبت قرائت‌ها باشد. در این صورت باید عمق ناحیه دست‌خورده را با استفاده از قرائت‌های انجام یافته تعیین کرده و قرائت‌های مربوط به آن عمق را حذف کرد.

۵-۷- انجام آزمایش در مجاورت گمانه و یا در کف آن

در صورت نیاز به انجام آزمایش نفوذ مخروط همراه و یا بدون اندازه‌گیری مقاومت اصطکاکی در نزدیکی گمانه حفر شده که پر نشده و یا با استفاده از لوله جدار محافظت نشده باشد، انجام آزمایش باید در فاصله‌ای حداقل معادل ۲۵ برابر قطر گمانه موردنظر صورت پذیرد. در زمان انجام آزمایش در کف گمانه، ناحیه دست‌خورده در کف گمانه باید توسط مهندس ژئوتکنیک تخمین زده شده و قرائت‌های انجام یافته در این عمق حذف شود. عمق ناحیه دست‌خورده از یک تا پنج برابر قطر گمانه متغیر است. در زمانی که مهندس ژئوتکنیک در تعیین عمق ناحیه دست‌خورده تجربه کافی ندارد، حداقل عمق دست‌خوردگی را باید معادل سه برابر قطر گمانه در نظر گرفت.

۵-۸- نفوذسنج‌های مکانیکی

۵-۸-۱- اصطکاک میله‌های داخلی

وجود ذرات خاک و یا خوردگی می‌تواند اصطکاک بین میله‌های داخلی و میله‌های رانش را افزایش داده و احتمالاً سبب بروز خطاهای قابل توجهی در اندازه‌گیری مولفه (های) مقاومتی شود. همواره باید میله‌های داخلی را تمیز و روغن‌کاری کرد.

۵-۸-۲- وزن میله‌های داخلی

در زمان ثبت مقاومت‌های مربوط به نوک باید قرائت‌ها را با کاهش مجموع وزن میله‌های داخلی از نوک تا بالاترین میله موجود تصحیح کرد.

۵-۸-۳- گیر کردن (کیپ شدن) نوک

وجود ذرات در بین قسمت‌های لغزان نوک یا خم شدن نوک ممکن است در طول باز و بسته شدن متوالی نوک تلسکوپی سبب گیر کردن (کیپ شدن) آن شود. اگر کیپ شدگی نوک در حین آزمایش قابل تصحیح نباشد، باید بلافاصله آزمایش را متوقف و نوک را عوض کرد.

۵-۹- نفوذسنج‌های الکتریکی

سنجش‌گر الکتریکی را باید به خوبی و نیز به اندازه کافی آب‌بندی کرد. نوک باید به صورت دوره‌ای کنترل شود تا از آب بند بودن آن اطمینان حاصل شود.

فصل ٦

تفسیر نتایج

۶-۱- معرفی*

در طول انجام آزمایش نفوذ مخروط شبه ایستا، تغییرات پیچیده‌ای در تنش‌ها، کرنش‌ها و فشارهای منفذی رخ می‌دهد که انجام تحلیل‌های جامع تئوریک را دشوار می‌سازد. اگر چه تحلیل‌های تئوریک بسیاری بر روی آزمایش انجام شده است، لیکن در عمل، استفاده از نتایج C.P.T هم‌چنان به صورت تجربی انجام می‌گیرد. به همین دلیل توصیه می‌شود تفسیر کلیه موارد ذکر شده در ذیل همراه با در نظر گرفتن نتایج حاصل از آزمایش‌های دیگر و قضاوت مهندسی صورت پذیرد.

۶-۲- تعیین جنس خاک و لایه‌بندی (طبقه‌بندی خاک و لایه‌بندی)*

از مهم‌ترین موارد استفاده از آزمایش نفوذ مخروط شبه ایستا تعیین تغییرات لایه‌های خاک به صورت پیوسته است. گرچه این امر نسبت به روش‌های سنتی حفاری و اخذ نمونه در عمق‌های مختلف گمانه برتری دارد، لیکن دقت آن نمی‌تواند به اندازه روش‌هایی باشد که در آن نمونه به طور پیوسته اخذ می‌شود. زیرا در این روش‌ها نمونه‌های اخذ شده قابل رویت و آزمایش هستند.

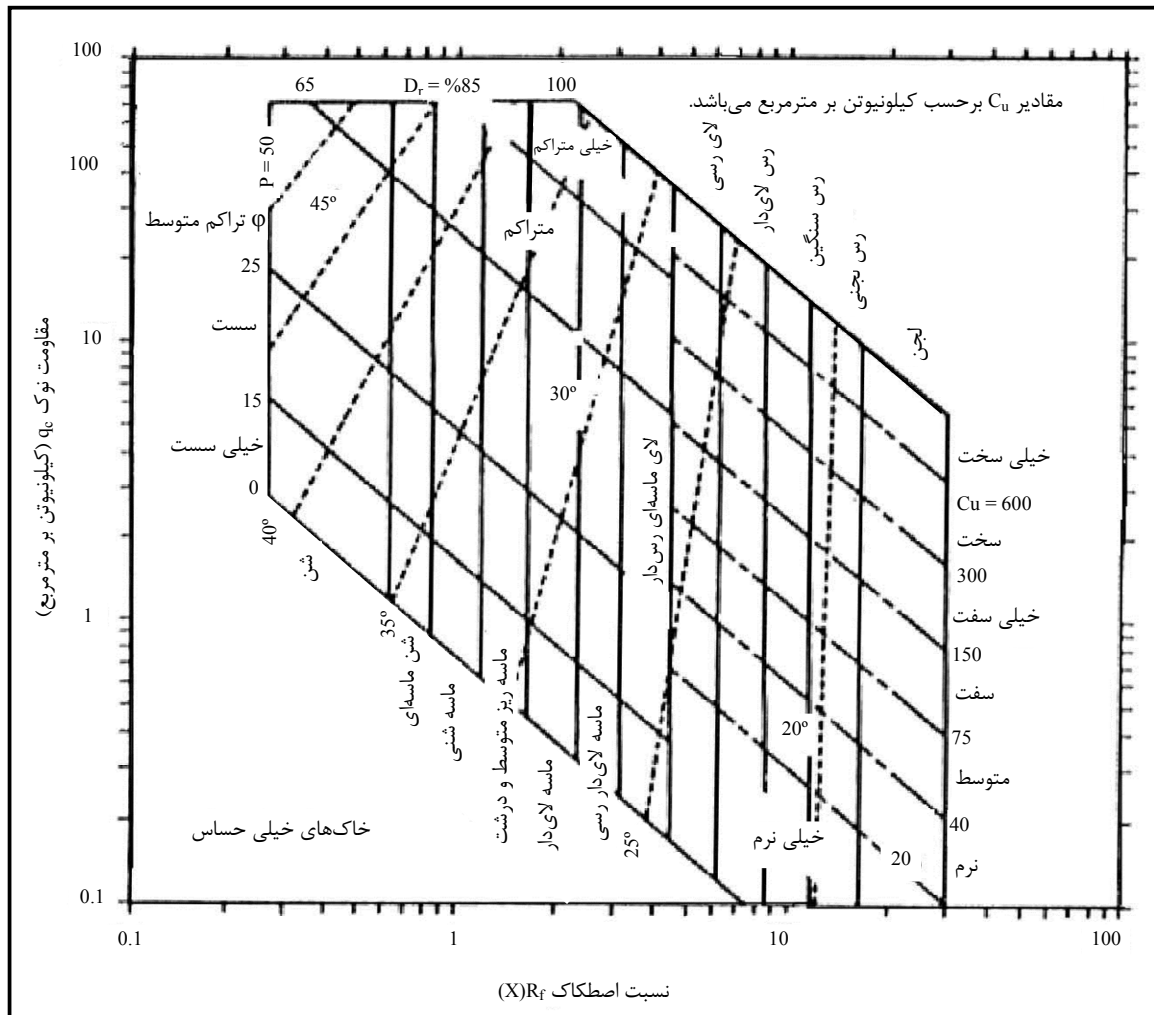
محدوده عکس‌العمل نوک نسبت به تغییرات لایه‌های خاک در بالا و پایین نوک به اندازه ۵ تا ۱۰ برابر قطر نوک است. چنانچه ضخامت یک میان لایه ماسه‌ای بین دو لایه رسی کم‌تر از ۷۰ سانتی‌متر باشد، نوک نفوذسنج قبل از رسیدن به مقدار کامل مقاومت خود در ماسه مورد نظر از لایه ماسه‌ای رد شده و در نتیجه مقاومت لایه ماسه‌ای را به اندازه واقعی خود نشان نمی‌دهد. در چنین حالتی اگر ضخامت میان لایه ماسه‌ای کم‌تر از ۱۰ سانتی‌متر باشد، آزمایش قادر به ردیابی لایه ماسه‌ای نیست. برای یک میان لایه رسی واقع در بین دو لایه ماسه‌ای، ضخامت مورد نظر باید حداقل ۱۵ تا ۲۰ سانتی‌متر باشد تا ردیابی انجام شود.

تعیین تغییرات نسبی لایه‌های خاک در یک آزمایش امکان‌پذیر است. ورود از یک لایه غیرچسبنده (یا چسبندگی کم‌تر) به لایه‌ای چسبنده (یا با چسبندگی بیش‌تر) با مقایسه نسبی مقادیر q_c و R_f تعیین می‌شود. حتی می‌توان تناوب لایه‌ها با مقاومت و چسبندگی‌های مختلف رابه خوبی ردیابی کرد. ولی تعیین طبقه‌بندی با استفاده از نمونه‌های به‌دست آمده از گمانه‌ها و روابط همبستگی محلی امکان‌پذیر می‌شود (بند ۶-۳ را ببینید).

۶-۲-۱- تعیین نوع خاک*

در صورتی که نیاز به تعیین نوع خاک از روی نتایج آزمایش باشد و دسترسی به سایر روش‌های نمونه‌گیری و تعیین طبقه‌بندی به‌طور مستقیم امکان‌پذیر نباشد، در این حالت از نمودار شکل (۶-۱) استفاده می‌شود^۱.
 در استفاده از شکل (۶-۱) نکته‌های زیر را باید مد نظر قرار داد:
 اول: در بعضی خاک‌های ریزدانه مقدار R_f با افزایش فشار رو بار کاهش می‌یابد. از این‌رو در اعماق زیاد باید از شکل مورد نظر با احتیاط استفاده شود.
 دوم: ممکن است روابط همبستگی محلی لایه‌بندی متفاوتی از شکل (۶-۱) را ارائه دهد.
 سوم: q_c و R_f باید در یک تراز اندازه‌گیری شوند بند (۵-۵).
 به هر حال باید نتایج این آزمایش با نتایج حاصل از گمانه‌ها و طبقه‌بندی خاک حاصل از آزمایش دانه بندی هم‌هنگ شده و ارتباط داده شود.

۱- برای تعیین نوع خاک می‌توانید به مقاله Richard S. Olsen تحت عنوان "Cyclic Liquefaction based on the Cone Penetrometer Test" مراجعه کنید که در "Proceeding of the NCEER on Evaluation of Liquefaction Resistance of Soils" Workshop در صفحه ۲۲۵ منتشر شده است. می‌توانید مراجعه کنید. در شیوه پیشنهادی، عدد مشخصه خاک SCN که تابعی از نسبت اصطکاک h_f و مقاومت نوک q_c محاسبه شده و بر اساس آن نوع خاک تعیین می‌شود. کتاب "Con Penetration Testing in Geotechnical Practice" نوشته Robertson, Lanne و Powell از انتشارات "Blackie Academic and Professional" نیز مرجع مناسبی است.



شکل ۶-۱- تشخیص نوع خاک با استفاده از نفوذسنج استاندارد [۳]

۶-۲-۲- لایه‌بندی نسبی*

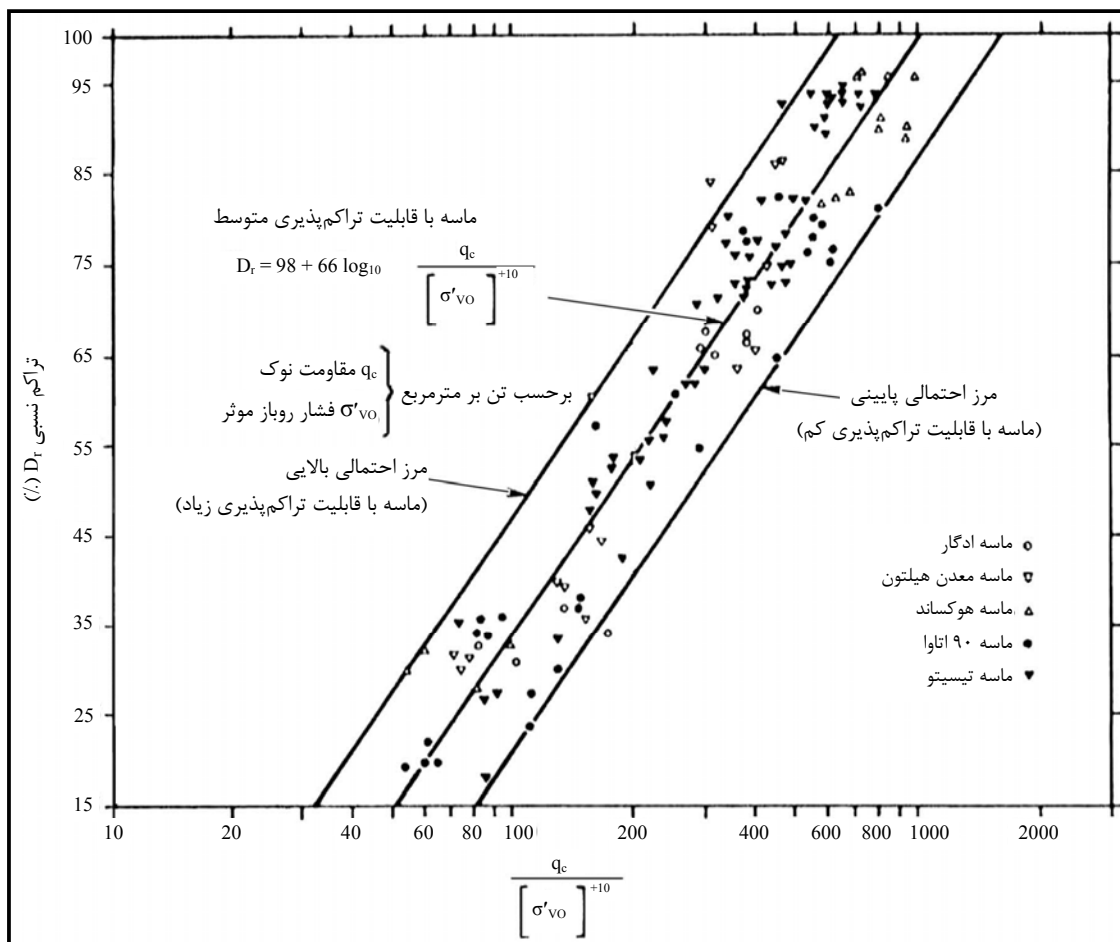
نتایج به دست آمده از آزمایش نفوذ مخروط شبه ایستا در تعیین نسبی لایه‌بندی بسیار مفید است. در یک آزمایش با مقایسه مقادیر q_c و R_f در یک تراز معین می‌توان به راحتی تغییرات نسبی در مقاومت و کاهش یا افزایش چسبندگی را تعیین کرد. می‌توان به وجود لایه غیرچسبنده بسیار متراکم در زیر یک لایه نرم چسبنده به عنوان لایه باربر برای قرار دادن نوک شمع در آن پی برد (این امر در صورت عدم امکان نفوذ به میزان کافی در لایه متراکم برای تعیین مقدار مقاومت و عمق آن، در حد مطالعات اولیه می‌باشد). با استفاده از این آزمایش می‌توان وجود سنگ بستر یا لایه مقاوم و عمق قرارگیری آن در کلیه نقاط ساختگاه را با سرعت و دقت زیاد و نیز با صرف هزینه کم‌تر شناسایی کرد.

استفاده دیگر از این آزمایش در کنترل نسبی میزان بهبود خصوصیات مهندسی خاک در روش‌های بهسازی زمین است. با انجام آزمایش پیش و پس از عملیات بهسازی خاک و مقایسه نتایج به دست آمده، تغییرات کیفی زمین ارزیابی می‌شود.

۳-۶- تخمین تراکم نسبی D_r در ماسه*

۳-۶-۱- ماسه به طور عادی تحکیم یافته*

تراکم نسبی ماسه به طور عادی تحکیم یافته را می‌توان با استفاده از نمودار شکل (۳-۶) تعیین کرد.



شکل ۳-۶- رابطه میان D_r و q_c برای ماسه عادی تحکیم یافته کوارتزی (دارای منشای کوارتزی) [۳]

در نمودار شکل (۲-۶) σ'_{v0} فشار روبار موثر (برحسب تن بر متر مربع) در عمق نظیر q_c (برحسب تن بر مترمربع) است. برای تصحیح مقاومت نوک q_c باید آن را بر K_q که ضریب تصحیح مقاومت نوک است تقسیم نمود ($\frac{q_c}{k_q}$ = تصحیح شده q_c). مقدار k_q [۳] از رابطه زیر تعیین می‌شود (D_r برحسب درصد):

$$K_q = 1 + \frac{0.2(D_r - 30)}{60} \quad (۱-۶)$$

برای تخمین D_r می‌توان ابتدا ضریب تصحیح K_q را معادل واحد فرض کرده و D_r را از روی نمودار و رابطه ارائه شده تعیین کرد. این مراحل را باید تا آنجا ادامه داد که مقادیر نظیر D_r و K_q محاسبه شده در دو گام متوالی کمابیش یکسان شوند. در استفاده از نمودار شکل (۲-۶) موارد زیر را باید مد نظر قرار داد:

- برای مقادیر ثابت σ'_{v0} و D_r ، ماسه‌های با تراکم پذیری زیاد^۱ دارای مقاومت نوک q_c کم‌تری نسبت به ماسه‌های با تراکم‌پذیری کم^۲ می‌باشند. مرزهای بالایی و پایینی نمودار شکل (۲-۶) مربوط به ماسه‌های کوارتزی به ترتیب دارای تراکم‌پذیری زیاد و کم و خط میانی مربوط به ماسه‌های با تراکم‌پذیری متوسط است.
- نمودار شکل (۲-۶) برای ماسه‌های کوارتزی تمیز، به طور عادی تحکیم یافته و سیمانی نشده^۳ نسبتاً یکنواخت به کار می‌رود که در آن نسبت تنش افقی بر جا^۴ $K_o = 0.45$ است. استفاده از نمودار شکل (۲-۶) برای ماسه‌های با دانه‌بندی یکنواخت، ماسه‌های زاویه دار و ماسه‌های میکادار به دلیل تراکم‌پذیری بیش‌تر باید با قضاوت مهندسی همراه باشد.

۲-۳-۶- ماسه بیش تحکیم یافته^۵

در این ماسه‌ها، رابطه تراکم نسبی D_r با تنش افقی موثر σ'_{ho} نتایج بهتری از ارتباط آن با فشار روبار موثر σ'_{v0} می‌دهد. از این رو با داشتن مقدار σ'_{ho} می‌توان با جایگزین کردن آن به جای σ'_{v0} از نمودار شکل (۲-۶) برای تخمین مقدار D_r با دقت $\pm 20\%$ استفاده کرد. در ضمن افزون بر تصحیح q_c با استفاده از ضریب K_q ، مقدار q_c نیز باید برای حالت بیش تحکیم یافتگی تصحیح شود. با استفاده از این روش در ماسه‌های بیش تحکیم یافته، در برخی موارد مقدار تراکم نسبی ممکن است عددی بیش از ۱۰۰٪ شود.

- 1- High Compressibility
- 2- Low Compressibility
- 3- Uncemented
- 4- In – Situ Horizontal Ratio
- 5- Over Consolidated Sand

تنش افقی موثر را نیز می‌توان در محل با استفاده از پرسیومتر خود حفار، و یا دیلاتومتر تخت^۱ با کمک دستگاه رانش C.P.T. اندازه‌گیری کرد (بند ۷-۴ را ببینید).

چنانچه اندازه‌گیری σ'_{ho} با روش‌های یاد شده مقدور نباشد، در صورت مشخص بودن اندازه نسبت بیش تحکیمی (O.C.R.)^۲، می‌توان به کمک رابطه زیر مقدار k_o و در نتیجه مقدار σ'_{ho} را تعیین کرد [۳]:

$$K_{o(OC)} = (OCR)^B K_{o(NC)} \quad (۲-۶)$$

که در آن:

O.C.R.: نسبت بیش تحکیمی

$K_{o(OC)}$: نسبت $\frac{\sigma'_{ho}}{\sigma'_{vo}}$ برای لایه بیش تحکیم یافته

$K_{o(NC)}$: نسبت $\frac{\sigma'_{ho}}{\sigma'_{vo}}$ برای لایه عادی تحکیم یافته

σ'_{ho} و σ'_{vo} هم بعد هستند

B: ضریبی است که از رابطه $B \approx 0.275 + 0.26D_r$ به دست می‌آید^۳.

تصحیح q_c برای حالت بیش تحکیم یافته نیز با استفاده از رابطه زیر صورت می‌پذیرد:

$$\frac{q_{c(oc)}}{q_{c(NC)}} = 1 + \theta [(OCR)^B - 1] \quad (۳-۶)$$

که در این رابطه:

$q_{c(oc)}$: مقاومت نوک در لایه بیش تحکیم یافته (اندازه‌گیری شده در آزمایش)

$q_{c(NC)}$: مقاومت نوک در لایه به طور عادی تحکیم یافته (تبدیل شده برای استفاده در نمودار شکل (۲-۶) که هم

بعد $q_{c(oc)}$ می‌باشد.

مقادیر ضریب θ بر حسب OCR بین دو مقدار زیر تغییر می‌کند:

$$\theta = 0.5 \quad \text{برای } OCR = 2$$

$$\theta = 0.25 \quad \text{برای } OCR = 15$$

1- Flat Dilatometer

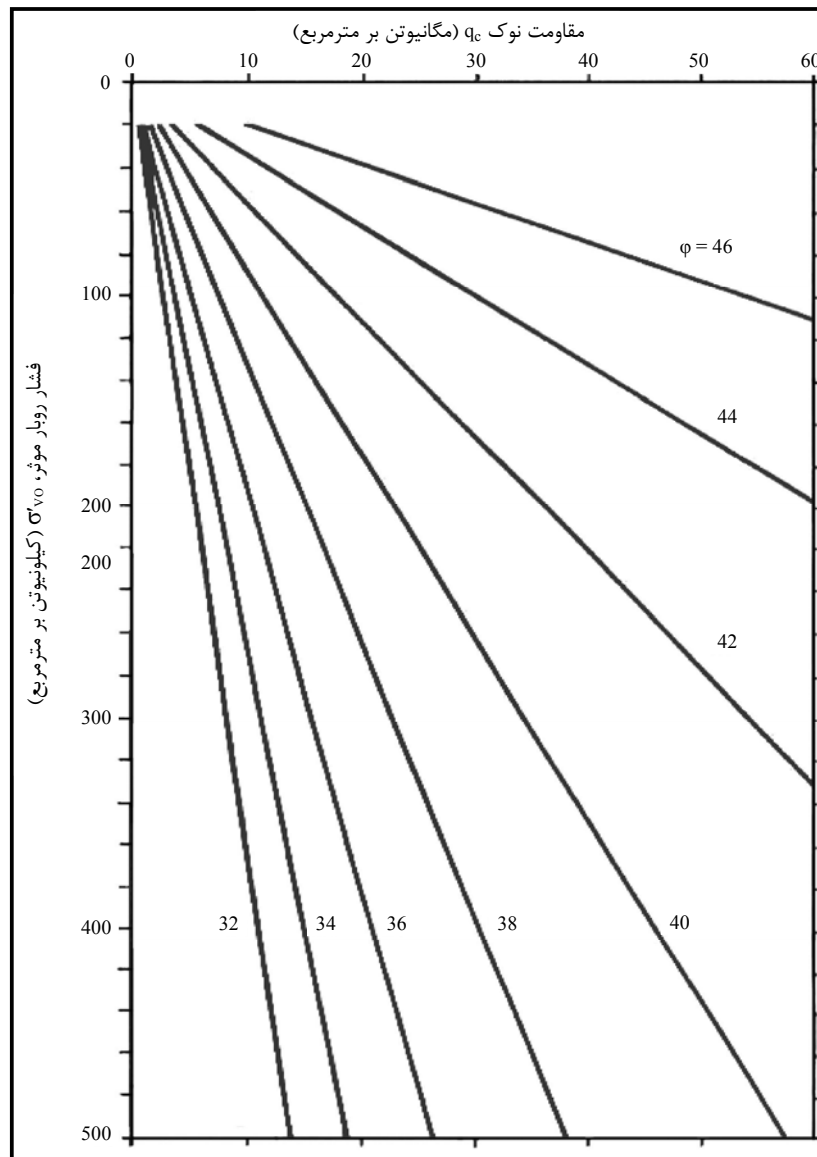
2- Over Consolidation Ratio

۳- این ضریب تابع شرایط خاک در محل بوده و عملاً بین ۰/۳۲ تا ۰/۵۲ متغیر است. هرچه تراکم خاک بیش‌تر باشد ضریب مربوط به رقم ۰/۵۲ نزدیک‌تر می‌شود.

۴-۶- تعیین زاویه مقاومت برشی موثر ϕ' *

۴-۶-۱- روش مستقیم*

زاویه مقاومت برشی را می توان از نمودار شکل (۳-۶) به دست آورد:



شکل ۳-۶- رابطه بین زاویه مقاومت برشی موثر بر حسب مقاومت نوک - برای ماسه کوارتزی

سیمانی نشده و به طور عادی تحکیم یافته [۳]

در ماسه‌های با تراکم‌پذیری زیاد، مقدار زاویه مقاومت برشی ممکن است بیش‌تر از مقادیر به‌دست آمده از نمودار شکل (۳-۶) باشد. برای ماسه‌های بیش تحکیم یافته، زاویه مقاومت برشی به‌دست آمده از شکل (۳-۶) حدود ۱ تا ۲ درجه بیش‌تر از واقعیت است.

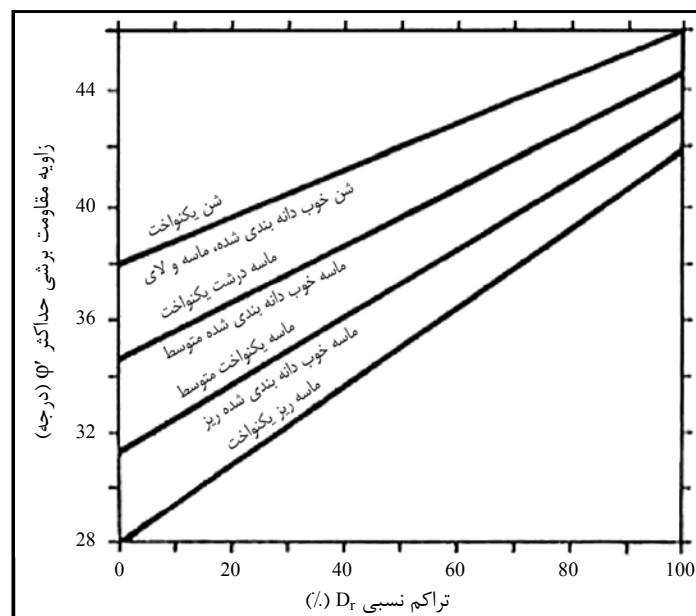
به عنوان تخمین اولیه، می‌توان از مقادیر جدول (۱-۶) که مربوط به ماسه‌های کوارتزی و فلدسپاتی است، استفاده کرد. مقادیر مندرج در جدول (۱-۶) در صورت لزوم باید نسبت به فشار روبار تصحیح شود. ضمناً مقادیر ϕ' برای ماسه لای دار باید حدود ۳ درجه کم‌تر و برای شن ۲ درجه بیش‌تر در نظر گرفته شود.

جدول ۱-۶- زاویه مقاومت برشی و q_c برای ماسه‌های کوارتزی و فلدسپاتی [۲]

تراکم نسبی D_r	مقاومت نوک q_c (مگاپاسکال)	زاویه مقاومت برشی ϕ' (درجه)	مدول یانگ زهکشی شده E' (مگاپاسکال)
خیلی کم	۰/۵ - ۲/۵	۲۹ - ۳۲	< ۱۰
کم	۲/۵ - ۵/۰	۳۲ - ۳۵	۱۰ - ۲۰
متوسط	۵/۰ - ۱۰/۰	۳۵ - ۳۷	۲۰ - ۳۰
زیاد	۱۰/۰ - ۲۰/۰	۳۷ - ۴۰	۳۰ - ۶۰
خیلی زیاد	> ۲۰/۰	۴۰ - ۴۲	۶۰ - ۹۰

۶-۴-۲- روش‌های غیرمستقیم*

از روی نتایج C.P.T. می‌توان ϕ' را به طور غیرمستقیم نیز محاسبه کرد. به عنوان مثال: می‌توان تراکم نسبی را تعیین و سپس از نمودار شکل (۴-۶) برای تعیین ϕ' استفاده کرد.



شکل ۴-۶- حداکثر زاویه مقاومت برشی زهکشی نشده بر حسب تراکم نسبی در ماسه‌های کوارتزی [۳]

روش دیگر استفاده از رابطه ضریب ظرفیت باربری ترازقی است:

$$N_{\gamma} = 12.5 q_c \quad (۴-۶)$$

که در آن:

q_c = بر حسب مگانیوتن بر متر مربع است.

پس از محاسبه ضریب N_{γ} ، با استفاده از رابطه نظری ضریب N_{γ} در رابطه ترازقی، ϕ' قابل محاسبه است.

در این روش اثر فشار روبار در نظر گرفته نشده است.

بدیهی است روش‌های مستقیم به روش‌های غیر مستقیم برتری دارد، زیرا در روش غیر مستقیم دو بار تقریب در روابط تجربی دخالت می‌کند. توصیه می‌شود مقدار ϕ' با استفاده از چندین روش معتبر محاسبه و سپس با قضاوت مهندسی مقدار زاویه مقاومت برشی برای طراحی تعیین شود.

۵-۶- رابطه بین مقاومت نوک q_c و تعداد ضربات N در آزمایش نفوذ استاندارد *S.P.T.

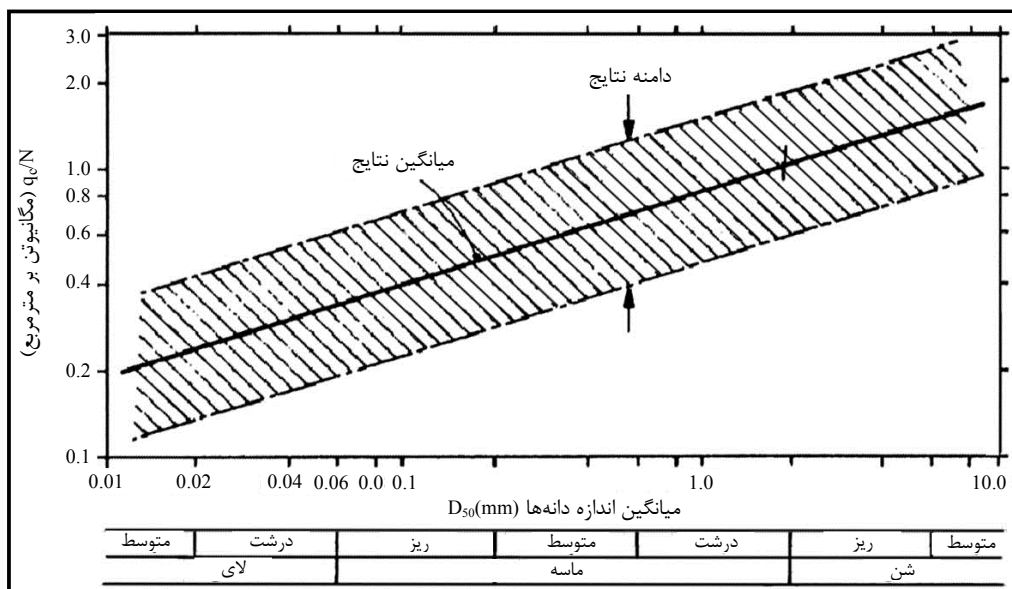
از آنجا که اطلاعات آماری بسیاری از نتایج آزمایش نفوذ استاندارد در دست است^۱، می‌توان با تبدیل مقدار مقاومت نوک q_c به شمار N ، با استفاده از روابط تجربی آزمایش نفوذ استاندارد محاسبات مربوط به تعیین ظرفیت باربری مجاز و مقدار نشست شالوده را انجام داد.

در صورت وجود نتایج آزمایش‌های دانه‌بندی، می‌توان از روی منحنی‌های مربوط، مقدار D_{50} را برحسب میلی‌متر تعیین و با استفاده از نمودار شکل (۵-۶) نسبت مقاومت نوک q_c (برحسب مگانیوتن بر متر مربع) به شمار N اصلاح نشده^۲ و در نهایت تعداد ضربات N را تعیین کرد.

با توجه به تغییرات زیاد در دامنه نتایج، نسبت $\frac{q_c}{N}$ نیازمند مقایسه نتایج به دست آمده با سایر آزمایش‌ها و قضاوت مهندسی است.

۱- رجوع کنید به نشریه شماره ۲۲۴ سازمان مدیریت و برنامه‌ریزی کشور با عنوان «استاندارد انجام آزمایش نفوذ استاندارد *S.P.T.».

۲- منظور ضربات آزمایش نفوذ استاندارد است که نسبت به فشار روبار اصلاح نشده است.



شکل ۶-۵- رابطه بین q_c/N بر حسب D_{50} [۳]

در صورت موجود نبودن نتایج آزمایش دانه بندی، جدول شماره (۶-۲) می‌تواند برای تخمین اولیه $\frac{q_c}{N_{60}}$ بر حسب مگاپاسکال (مگانیوتن بر متر مربع) به کار رود.

جدول ۶-۲- روابط تجربی آزمایش نفوذ استاندارد [۸]

q_c / N_{60}	نوع خاک
۰/۱ - ۰/۲	لای، لای ماسه‌ای و مخلوط لای و ماسه با چسبندگی کم
۰/۳ - ۰/۴	ماسه تمیز ریزدانه تا متوسط و ماسه با کمی لای
۰/۵ - ۰/۷	ماسه درشت و ماسه با کمی شن
۰/۸ - ۱/۰	شن ماسه‌ای و شن

روابط فوق، به ویژه در ساختگاه‌هایی که هر دو آزمایش C.P.T. و S.P.T. در آن انجام می‌گیرد، در ایجاد ارتباط بین قرائت‌های q_c و شمار N کاربرد دارد.

بدین ترتیب انجام تعداد بیشتری از آزمایش C.P.T. که با صرف هزینه و زمان کم‌تر صورت می‌گیرد، نتایج بهتری به‌دست می‌دهد.

۶-۶- تعیین مقاومت برشی خاک‌های چسبنده*

تعیین مقاومت برشی در خاک‌های چسبنده با استفاده از نتایج آزمایش نفوذ مخروط شبه‌ایستا از رابطه زیر به‌دست می‌آید [۲]:

$$C_u = \frac{q_c - \sigma'_{v0}}{N_K} \quad (۵-۶)$$

در این رابطه:

N_K = ضریب مخروط^۱ است (C_u ، q_c و σ'_{v0} هم بعد هستند).

تعیین ضریب مخروط بر پایه تجربیات محلی استوار است و باید با استفاده از رابطه تجربی^۲ بین نتایج حاصل از سایر آزمایش‌ها (ترجیحا، آزمایش‌های برجا مانند برش پره‌ای در رس‌های عادی تحکیم‌یافته و بارگذاری صفحه‌ای در رس‌های ترک‌دار یا بیش تحکیم‌یافته) و قرائت‌های q_c صورت پذیرد. در صورت نبود چنین روابط تجربی برای ساختگاه مورد نظر، می‌توان به ترتیب زیر عمل کرد:

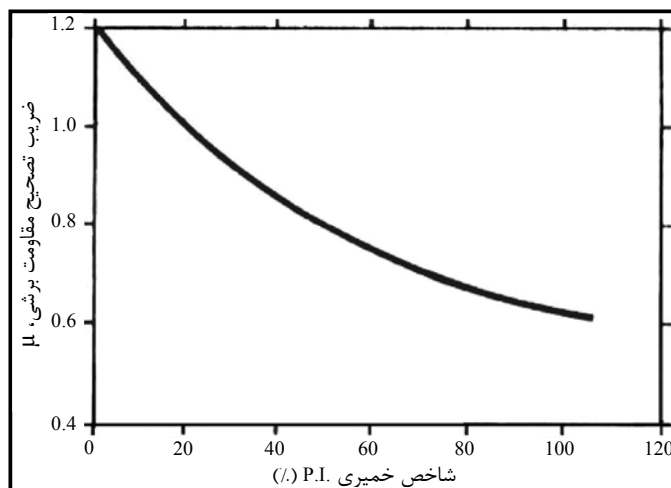
۶-۶-۱- رس‌های به‌طور عادی تحکیم یافته*

در رس‌های به‌طور عادی تحکیم یافته، مقدار ضریب مخروط N_K بین ۱۵ تا ۲۱ متغیر است. مقدار چسبندگی

حاصل از رابطه $S_u = \frac{q_c - \sigma'_{v0}}{N_K}$ معادل مقاومت برشی تصحیح نشده در آزمایش برش پره‌ای^۳ است که باید برحسب

مقدار شاخص خمیری P.I.^۴ با استفاده از شکل (۶-۶) و تعیین ضریب به شرح زیر تصحیح شود [۳]:

مقاومت اصلاح شده $S_u^* = \mu \times S_u$



شکل ۶-۶- ضریب تصحیح مقاومت برشی از آزمایش برش پره‌ای [۳]

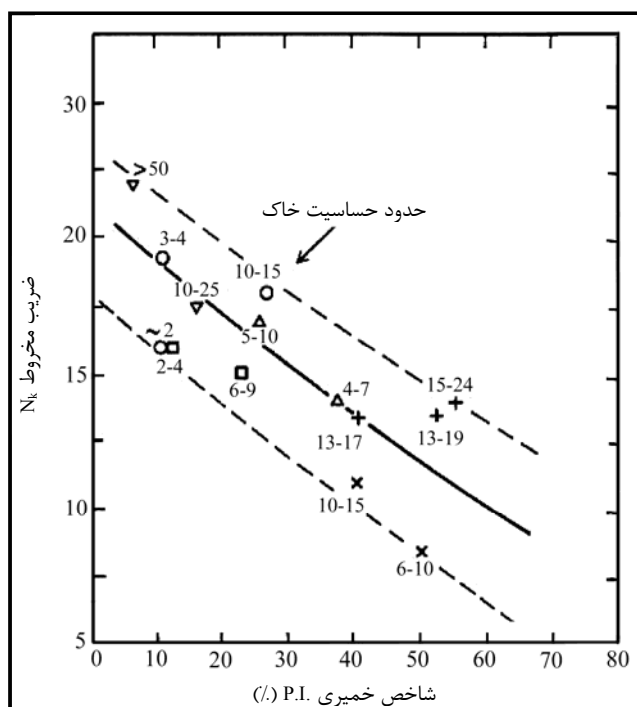
1- Cone Factor

۲- معمولا می‌توان از مقدار σ'_{v0} صرف‌نظر کرد که بدین ترتیب رابطه موردنظر به $S_u = \frac{q_c}{N_K}$ تبدیل می‌شود.

3- Uncorrected Vane Shear Strength

4- Plasticity Index

مقدار N_K رانیز می‌توان از نمودار شکل (۶-۷) به‌دست آورده و با مقادیر مربوط، مقایسه کرد.



شکل ۶-۷- رابطه ضریب مخروط N_K با شاخص خمیری P.I.

۶-۶-۲- رس‌های بیش تحکیم یافته*

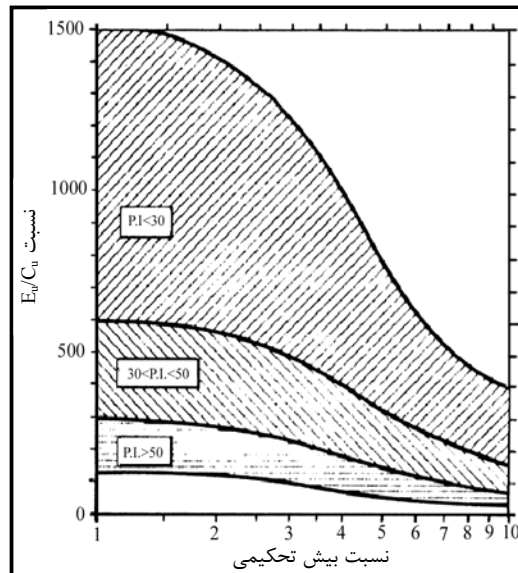
در تعیین مقاومت برشی رس‌های بیش تحکیم یافته مقدار ضریب مخروط N_K برای رس‌های سفت و ترک‌دار^۱ بین ۲۴ تا ۳۰ متغیر است. مقدار مقاومت برشی نیز معادل مقاومت به‌دست آمده از آزمایش بارگذاری صفحه‌ای^۲ است.

۶-۶-۷- تعیین مدول یانگ^۳*

۶-۶-۱- خاک‌های چسبنده*

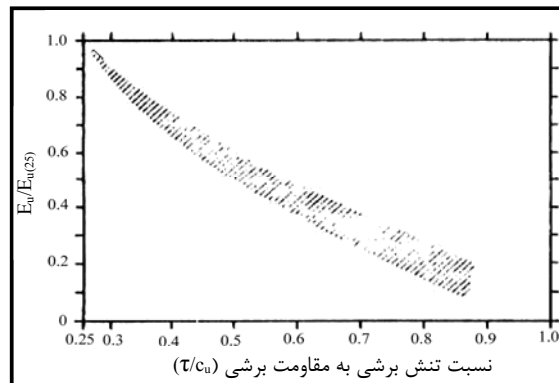
ابتدا مطابق بند ۶-۶ مقدار S_{II} تعیین و سپس مقدار مدول یانگ زهکشی نشده E_{II} با استفاده از مقدار S_{II} محاسبه می‌شود. روابط مورد نظر در مراجع مختلف ارائه شده است. به عنوان نمونه رابطه بین مدول یانگ زهکشی نشده و مقدار S_{II} برحسب نسبت بیش تحکیمی در شکل (۶-۸) ارائه شده است. مقدار E_{II} با افزایش تنش برشی کاهش می‌یابد.

- 1- Fissured
- 2- Plate Bearing test
- 3- Youngs Modulus



شکل ۶-۸- نسبت مدول یانگ زهکشی نشده به مقاومت برشی بر حسب نسبت بیش تحکیمی در رس‌ها [۳]

شکل (۶-۹) مقدار این کاهش را برای رس‌های به طور عادی تحکیم یافته نشان می‌دهد. در شکل (۶-۹) رابطه بین E و S_u دارای ضریب اطمینانی در حدود ۴ است (نسبت تنش برشی به مقاومت برشی معادل $\tau/C_u \approx 0.25$).



شکل ۶-۹- کاهش مدول یانگ زهکشی نشده در رس‌های به طور عادی تحکیم یافته

در اثر افزایش تراز تنش برشی [۳]

مقاومت نوک q_c را می‌توان با استفاده از ضریب α به مدول ادنومتري به صورت زیر ارتباط داد:

$$E_{oed} = \alpha q_c \quad (۶-۶)$$

در رابطه فوق q_c و E_{oed} هم بعد هستند.

تعیین ضریب α بر پایه تجربه‌های محلی استوار است. در جدول‌های (۶-۳) و (۶-۴) حدود تغییرات α برای انواع

خاک‌های چسبنده ارائه شده است:

جدول ۶-۳- حدود تغییرات α برای رس و سیلت به طور عادی تحکیم یافته یا اندکی تحکیم یافته [۳]

α	طبقه‌بندی	نوع خاک
۶ تا ۲	CH, MH	رس و لای با پلاستیسیته زیاد
۸ تا ۳ ۵ تا ۲	CL	رس با پلاستیسیته کم یا متوسط مگاپاسکال $qc < 0.7$ مگاپاسکال $qc > 0.7$
۶ تا ۳	ML	لای با پلاستیسیته کم یا متوسط
۸ تا ۲	OL	لای با مواد آلی
۴ تا ۱/۵ ۱/۵ تا ۱ ۱ تا ۰/۴	OH	لجن و رس‌های با مواد آلی $50 < w^* < 100$ $100 < w < 200$ $w > 200$

* w درصد رطوبتجدول ۶-۴- حدود تغییرات α برای رس و لای بیش تحکیم یافته [۳]

α		طبقه‌بندی	نوع خاک
مگاپاسکال $qc > 2$	مگاپاسکال $1/2 < qc < 2$		
—	۶ تا ۲	MH, CH	رس و لای با پلاستیسیته زیاد
۲/۵ تا ۱	۵ تا ۲	CL	رس با پلاستیسیته کم یا متوسط
۳ تا ۱	۶ تا ۳	ML	لای با پلاستیسیته کم یا متوسط

در جدول‌های (۳-۶) و (۴-۶) تغییرات α گسترده است که برای دقت بیشتر می‌توان از نتایج آزمایش ادنومتر و

شاخص‌های خاک در محل استفاده و ارتباطی دقیق‌تر بین qc و α تعیین کرد.

تعیین مدول یانگ زهکشی شده E' از روی نتایج CPT به دلیل کمبود اطلاعات و آمار مقذور نیست، ولی می‌توان با

انتخاب مناسب ضریب پواسون^۱ با استفاده از رابطه زیر، E' را به طور نظری محاسبه کرد [۲]:

$$E_{oed} = E'(1 - \mu) / (1 - \mu - \mu^2) \quad (7-6)$$

(E' و E_{oed} هم بعد هستند).

۶-۷-۲- خاک‌های غیرچسبنده*

در حالت‌های یک بعدی^۲ استفاده از مدول یانگ مناسب‌تر از مدول تغییر شکل محصور^۳ M است. مدول یانگ مانند

مدول تغییر شکل محصور به تراز تنش بستگی دارد. شکل (۶-۱۰) مقادیر مختلف مدول و تری^۴ زهکشی شده را برای

ماسه‌های به طور عادی تحکیم یافته در ۲۵ درصد مقدار تنش گسیختگی (E'_{25}) و ۵۰ درصد تنش گسیختگی (E'_{50})

نشان می‌دهد.

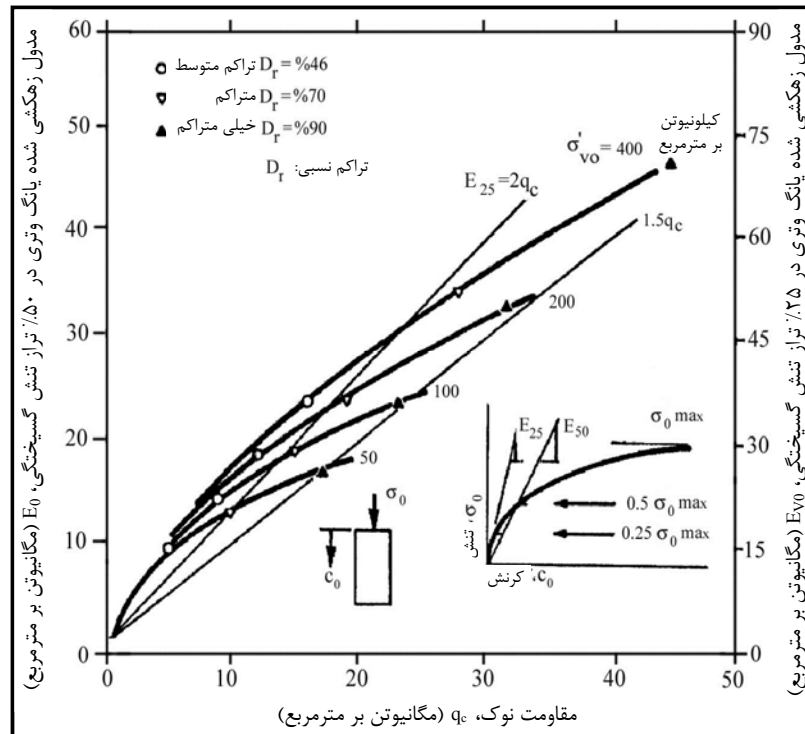
1 - Poisson's Ratio

2- One - Dimensional

3- Constrained Modulus

4- Secant Modulus

مقادیر E' برای ماسه‌های بیش تحکیم یافته نباید بیش‌تر از دو برابر مقادیر به‌دست آمده از شکل (۶-۱۰) در نظر گرفته شود.



شکل ۶-۱۰- مقادیر مدول یانگ وتری برای ماسه‌های سیمانی نشده کوآرتزی به‌طور عادی تحکیم یافته [۳]

مقدار مدول تغییر شکل محصور اولیه (مماسی) M_0 برای ماسه را می‌توان از روابط زیر محاسبه کرد [۳]:

- ماسه به‌طور عادی تحکیم یافته:

$$\begin{aligned} M_0 &= 4q_c & \text{مگاپاسکال } q_c < 10 \\ M_0 &= 2q_c + 20 & 10 < q_c < 50 \\ M_0 &= 120 & \text{مگاپاسکال } q_c > 50 \end{aligned}$$

- ماسه بیش تحکیم یافته با $OCR > 2$:

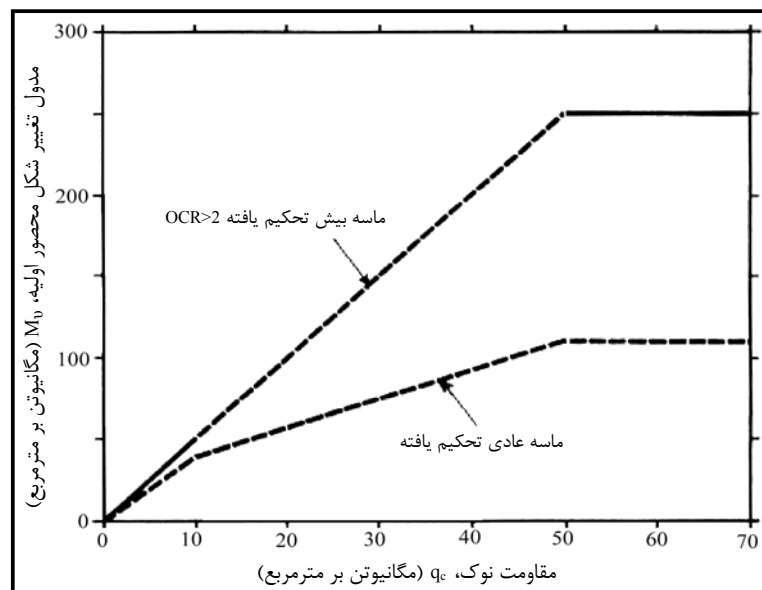
$$\begin{aligned} M_0 &= 5q_c & \text{مگاپاسکال } q_c < 50 \\ M_0 &= 250 & \text{مگاپاسکال } q_c > 50 \end{aligned}$$

این مقادیر در شکل (۶-۱۱) ارائه شده‌اند.

برای تغییرات میزان تنش از مقدار فشار موثر رویار σ'_{v0} به مقدار $\sigma'_{v0} + \Delta\sigma_v$ مقدار مدول تغییر شکل محصور را می‌توان از رابطه زیر محاسبه کرد [۳]:

$$M = M_o \left(\frac{\sigma'_{v0} + \Delta\sigma_v / 2}{\sigma'_{v0}} \right)^{0.5} \quad (۸-۶)$$

این رابطه برای ماسه‌های به طور عادی تحکیم یافته قابل استفاده است. برای ماسه‌های بیش تحکیم یافته توان ۰/۵ با افزایش OCR کاهش می‌یابد، به طوری که برای ماسه بسیار بیش تحکیم یافته مقدار توان به سمت صفر میل می‌کند.



شکل ۶-۱۱- مدول تغییر شکل محصور اولیه (مماسی) برای ماسه‌های به طور عادی تحکیم یافته [۳]

مقادیر ارائه شده در جدول (۶-۱) مقادیری نظیر نشست ایجاد شده در طول ۱۰ سال است. براساس تحقیقات به عمل آمده، اندازه مدول ممکن است:

- در خاک‌های لای دار ۵۰ درصد مقادیر به دست آمده کاهش یابد.
- در خاک‌های شنی تا ۵۰ درصد مقادیر به دست آمده افزایش یابد.

مقدار E' ممکن است به مقدار قابل توجهی بیش تر باشد. برای تنش‌های بیش تر از $\frac{2}{3}$ ظرفیت باربری طراحی در

حالت حدی نهایی، مقدار مدول E' باید نصف مقادیر ارائه شده در جدول (۶-۱) اختیار شود.

۶-۸- ظرفیت باربری مجاز پی‌های سطحی*

۶-۸-۱- خاک‌های غیرچسبنده*

با استفاده از مقادیر q_c می‌توان به پارامترهای لازم برای محاسبه و طراحی پی‌های سطحی با روش‌های متداول دست یافت.

روابط تجربی اشمرتمان^۱ نیز به شرح زیر قابل استفاده است [۹]:

- پی‌های مربعی:

$$q_u = 48 - 0.009(300 - q_c)^{1.5} \quad (۹-۶)$$

- پی‌های نواری:

$$q_u = 28 - 0.0052(300 - q_c)^{1.5} \quad (۱۰-۶)$$

در روابط بالا q_c و q_u بر حسب کیلوگرم بر سانتی‌متر مربع است.

۶-۸-۲- خاک‌های چسبنده*

در این نوع خاک‌ها مطمئن‌ترین روش، تعیین مقدار مقاومت برشی خاک از روی نتایج مقاومت نوک q_c (طبق بند ۶-۶) و سپس استفاده از روابط نظری در محاسبه ظرفیت باربری نهایی است.

روابط تجربی اشمرتمان نیز برای طراحی پی‌های سطحی به شرح زیر قابل استفاده است [۹]:

- پی‌های مربعی:

$$q_u = 5 + 0.34q_c \quad (۱۱-۶)$$

- پی‌های نواری:

$$q_u = 2 + 0.28q_c \quad (۱۲-۶)$$

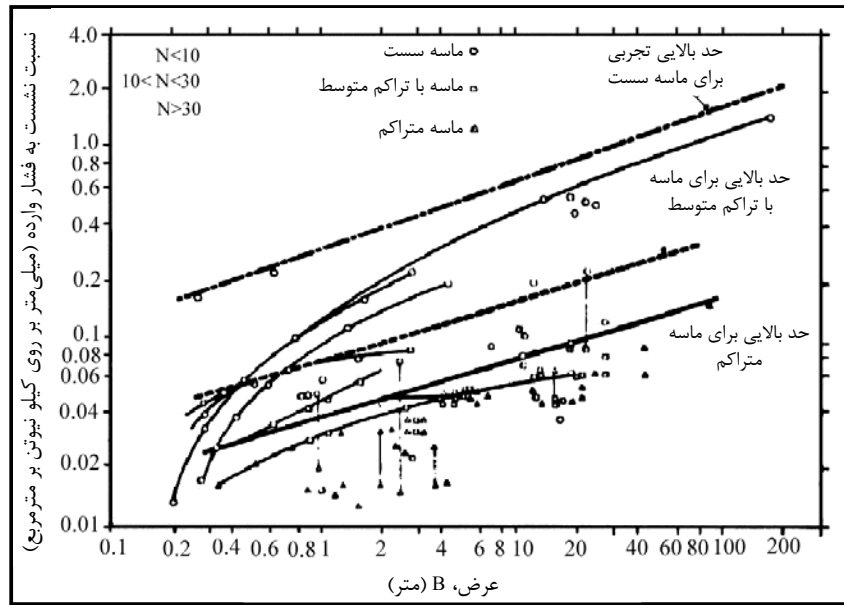
در روابط بالا q_c و q_u بر حسب کیلوگرم بر سانتی‌متر مربع است.

میانگین‌گیری برای مقادیر q_c از کف پی تا عمقی معادل عرض پی برای همه خاک‌های چسبنده و غیرچسبنده توصیه می‌شود.

۹-۶- نشست پی‌های سطحی*

۹-۶-۱- خاک‌های غیرچسبنده*

در خاک‌های غیرچسبنده با توجه به مقادیر q_c و تبدیل آن به شمار N در آزمایش نفوذ استاندارد، می‌توان با استفاده از شکل (۶-۱۲) مقدار نشست سطحی را محاسبه کرد.



شکل ۶-۱۲- نشست مشاهده شده یا اندازه‌گیری شده پی‌های واقع بر روی ماسه با مقادیر مختلف تراکم نسبی [۳]

در شکل یاد شده چنانچه نشست معادل نصف مقدار حد بالایی در نظر گرفته شود، نشست حداکثر معمولاً از $1/5$ برابر نشست محتمل تجاوز نخواهد کرد. مقادیر حد بالا به‌خصوص در ارزیابی اولیه نشست سازه‌هایی همچون مخازن بزرگ روغن کاربری دارد. به‌هرحال در استفاده از شکل (۶-۱۲) تعیین یا تخمین D_{50} و نیز تعیین N از روی q_c بند (۶-۵) لازم است.

- روش مناسب در محاسبه نشست پی‌های واقع بر روی خاک غیرچسبنده، استفاده از رابطه زیر است

(اشمرتمان) [۳ و ۹]:

$$S = C_1 \cdot C_2 \cdot (q - \sigma'_{v0}) \sum_{1}^n (I_Z / E') \Delta z \quad (13-6)$$

در این رابطه:

C_1 : ضریب تصحیح عمق پی (حداقل معادل $0/5$)

$$C_1 = 1 - 0.5 \left(\frac{\sigma'_{v0}}{q - \sigma'_{v0}} \right) \quad (14-6)$$

σ'_{v0} : فشار موثر روبار در تراز کف پی برحسب مگاپاسکال

q : تنش وارد بر کف پی برحسب مگاپاسکال

C_2 : ضریب نشست دراز مدت

$$C_2 = 1 + 0.2 \log_{10}(10t) \quad (15-6)$$

t : زمان مورد نظر از موقع وارد شدن بار بر حسب سال

I_Z : ضریب تاثیر کرنش مطابق شکل (۶-۱۳)

E' : مدول یانگ زهکشی شده برحسب مگاپاسکال (شامل ضرایب شکل پی نیز است)

$$E' = \beta \cdot q_c \quad (16-6)$$

σ'_{VP} : فشار موثر روبار در محل $I_Z \max$ (در عمق $B/2$ برای پی مربع و B برای پی نواری $L/B \geq 10$)

ΔZ : ضخامت میان لایه‌ها در زیر پی برحسب سانتی‌متر

S : مقدار نشست برحسب سانتی‌متر

در این روش، ابتدا لایه خاک غیرچسبیده از زیر پی به n لایه مساوی به ضخامت ΔZ تقسیم می‌شود. این تقسیم برای پی‌های مربع شکل ($L/B = 1$) به عمق $2B$ در زیر کف پی و برای پی نواری ($L/B \geq 10$) به عمق $4B$ صورت می‌پذیرد. کرنش در هر لایه از رابطه زیر محاسبه می‌شود:

$$I_Z \times (q - \sigma'_{v0}) / E' \quad (17-6)$$

همچنین مقدار مدول یانگ زهکشی شده برای ماسه به طورعادی تحکیم یافته از روابط زیر محاسبه می‌شود [۳ و ۹]:

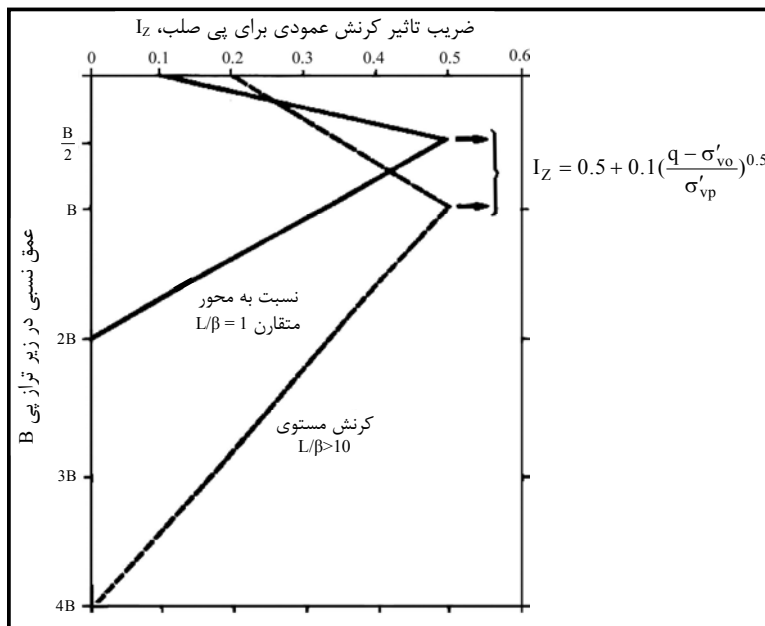
- پی‌های مربعی

$$E' = 2.5 q_c \quad (18-6)$$

- پی‌های نواری ($L/B \geq 10$)

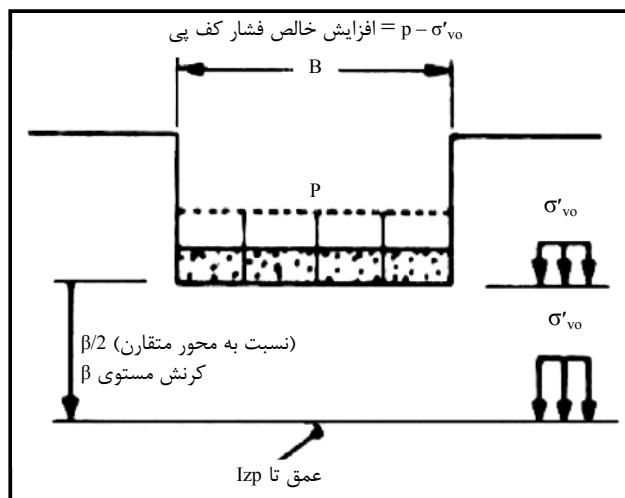
$$E' = 3.5 q_c \quad (19-6)$$

در روابط بالا q_c و E' برحسب مگاپاسکال است.



توجه: در محاسبات، باید نمودار فوق مجدداً و متناظر با I_{zp} کشیده شود

الف- توزیع ضریب تاثیر کرنش



ب- توصیف فشارهای موجود در رابطه الف

شکل ۶-۱۳- نمودار ضریب تاثیر کرنش [۳]

نمودار توزیع کرنش I_z بر اساس عرض پی B و فشارهای موجود ترسیم می‌شود، به طوری که برای پی مربعی و نواری مقادیر حداکثر آن از رابطه زیر به ترتیب در عمق $\beta/2$ و β محاسبه می‌شود.

$$I_z = 0.5 + 0.1 \left(\frac{q - \sigma'_{vo}}{\sigma'_{vp}} \right)^{0.5} \tag{۲۰-۶}$$

برای پی مربعی شکل در کف پی $I_z=0.1$ و در عمق $B/2$ مقدار حداکثر آن مطابق رابطه گفته شده و در عمق 2β برابر $I_z=0$ است. در پی نواری در کف پی $I_z=0.2$ ، حداکثر I_z در عمق B طبق رابطه ارائه شده و در نهایت در عمق 4β ، برابر $I_z=0$ است.

پس از ترسیم دیاگرام توزیع کرنش، خاک زیر پی به تعداد لایه‌های مناسبی تقسیم می‌شود (به عنوان مثال $n=8$ برای پی مربعی و 16 یا $n=8$ برای پی نواری) و در هر لایه میانگین q_c (با قضاوت مهندسی) تعیین می‌شود. سپس مقدار I_z در مرکز هر لایه از نمودار قرائت شده و مقدار ΔZ ($I_z/\beta q_c$) برای هر لایه محاسبه می‌شود. مقادیر محاسبه شده ΔZ ($I_z/\beta q_c$) برای تمامی لایه‌ها باهم جمع شده و حاصل در عبارت $C_1 C_2 (q - \sigma'_{v0})$ ضرب می‌شود و در نهایت نشست محاسبه می‌شود.

برای مقادیر $1 < L/B < 10$ می‌توان کلیه نتایج را بین مقادیر نظیر $L/B=1$ و $L/B=10$ با درون یابی محاسبه کرد.

شایان ذکر است که مقادیر β در رابطه $E' = \beta q_c$ برای ماسه به‌طور عادی تحکیم یافته و در بازه 100 تا 300 کیلو نیوتن بر متر مربع توصیه شده است. بنابراین می‌توان برای ماسه‌های سست مقادیر β را کم‌تر و برای ماسه‌های خیلی متراکم مقادیر β را بیش‌تر منظور کرد.

در صورتی که ماسه بیش تحکیم یافته باشد، مطابق آنچه در بند (۶-۸-۱) ذکر شد، حداکثر مقادیر مدول زهکشی شده یانگ را باید 2 برابر مقادیر نظیر برای ماسه به‌طور عادی تحکیم یافته به شرح زیر انتخاب کرد [3, 9]:

$$E' = 5q_c \quad \text{پی مربعی:} \quad (21-6)$$

$$E' = 7q_c \quad \text{پی نواری:} \quad (22-6)$$

در روابط بالا q_c و E' برحسب مگاپاسکال است.

۶-۹-۲- خاک‌های چسبنده*

نشست خاک‌های چسبنده تحت اثر بار پی را می‌توان با استفاده از رابطه زیر محاسبه کرد:

$$S = \sum_1^N m_v \cdot H \Delta p \quad (23-6)$$

در این رابطه:

S : نشست کل لایه^۱ برحسب سانتی‌متر

۱- شامل نشست‌های الاستیک، پلاستیک و تحکیمی است [۱۰].

n: تعداد تقسیمات لایه

H: ضخامت لایه‌ها بر حسب سانتی‌متر

ΔP : تنش وارد بر مرکز لایه n ام ناشی از بارگذاری کف پی (بر حسب مگانیوتن بر مترمربع)

m_v : مدول فشردگی حجمی (بر حسب مترمربع بر مگانیوتن)

$$m_v = \frac{1}{M} = \frac{1}{\alpha q_c} \quad (۲۴-۶)$$

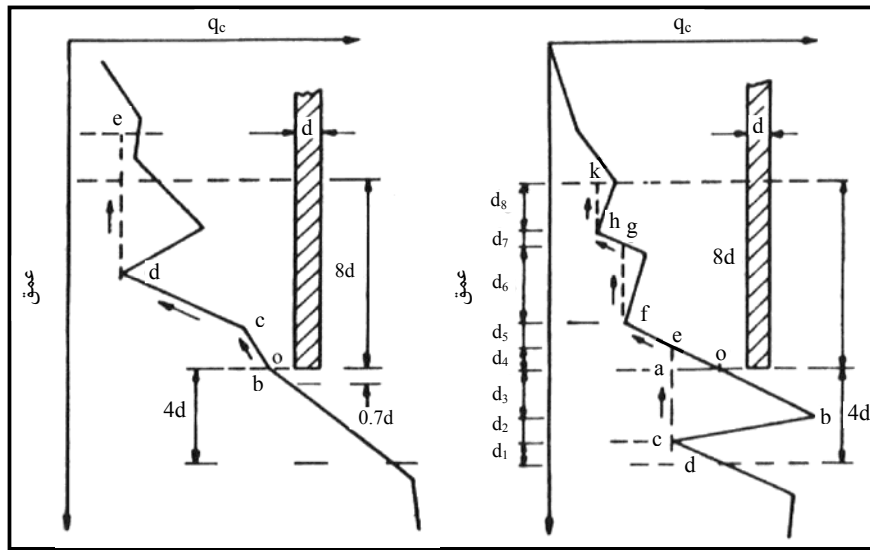
در این روش خاک از کف پی به n لایه مساوی به ضخامت H تقسیم شده و در هر لایه میانگین q_c به همراه ΔP در مرکز هر لایه محاسبه می‌شود. مقادیر نظیر α طبق آنچه در (۷-۷-۱) ذکر شده تعیین و مقدار m_v برای هر لایه محاسبه می‌شود. در نهایت مقدار نشست از جمع حاصل ضرب مقادیر $m_v.H.\Delta P$ برای هر لایه تعیین می‌شود. روش دیگر استفاده از روابط پیشنهادی اسکمپتون و بیروم^۱ است که با اعمال تصحیح در تئوری تحکیم ترازقی نشست را محاسبه می‌کند. این روش در اکثر مراجع قابل دسترسی است [۱۱].

۶-۱۰-۱- ظرفیت باربری پی عمیق*

در اینجا از شیوه پیشنهادی اشمرتمان استفاده می‌شود. در این شیوه مقاومت نوک در خاک چسبنده و غیرچسبنده از یک روش مشابه تعیین می‌شود. مقاومت جداره پی عمیق بسته به فرارگیری آن در خاک چسبنده یا غیرچسبنده از دو روش جداگانه محاسبه می‌شود.

۶-۱۰-۱-۱- ظرفیت باربری نوک*

در این روش، مقاومت نوک معرف q_p برای شمع به قطر (یا پهنا) d در طولی بین 0.7d تا 4d در زیر نوک شمع و در طول 8d در بالای نوک شمع تعیین می‌شود. شکل‌های (۶-۱۴-الف) و (۶-۱۴-ب) حالت‌های مختلف تعیین q_p را نشان می‌دهد.



الف - مقاومت در زیر نوک شمع در عمق 0.7d ب - مقاومت در زیر نوک شمع در عمق 4d

شکل ۶-۱۴ - مقاومت در زیر نوک شمع [۳ و ۹]

مقدار q_p را می‌توان با استفاده از رابطه زیر محاسبه کرد:

$$q_p = \frac{(q_{c1} + q_{c2})/2 + q_{c3}}{2} \quad (۶-۲۵)$$

که در آن:

 q_{c1} : میانگین مقاومت نوک q_c در زیر نوک شمع در طولی که ممکن است بین 0.7d تا 4d متغیر باشد. q_{c2} : حداقل مقاومت نوک ثبت شده q_c در زیر نوک شمع در همان فاصله 0.7d تا 4d q_{c3} : میانگین مقاومت‌های نوک q_c واقع بر خط گذرنده از حداقل مقادیر ثبت شده در فاصله 8d از بالای نوک شمعدر این صورت مقاومت واحد نوک شمع q_b معادل مقدار q_p محاسبه شده از رابطه مذکور است:

$$q_p = q_b \text{ (شمع) (مخروط)}$$

مقاومت نهایی نوک شمع^۲ یا در حقیقت ظرفیت باربری نهایی نوک شمع Q_{bu} از رابطه زیر محاسبه می‌شود:

$$Q_{bu} = A_b \cdot q_b \quad (۶-۲۶)$$

که در آن:

 A_b سطح مقطع نوک شمع است.

در محاسبه میانگین q_{c2} در هریک از حالت‌های گفته شده (۶-۱۰-۱ و ۶-۱۰-۱-۲) باید از حداقل مقادیر q_{c2} محاسبه شده در دو حالت مزبور صرف نظر شود (از بزرگ‌ترین q_{c2} به دست آمده در هر دو رابطه استفاده شود).

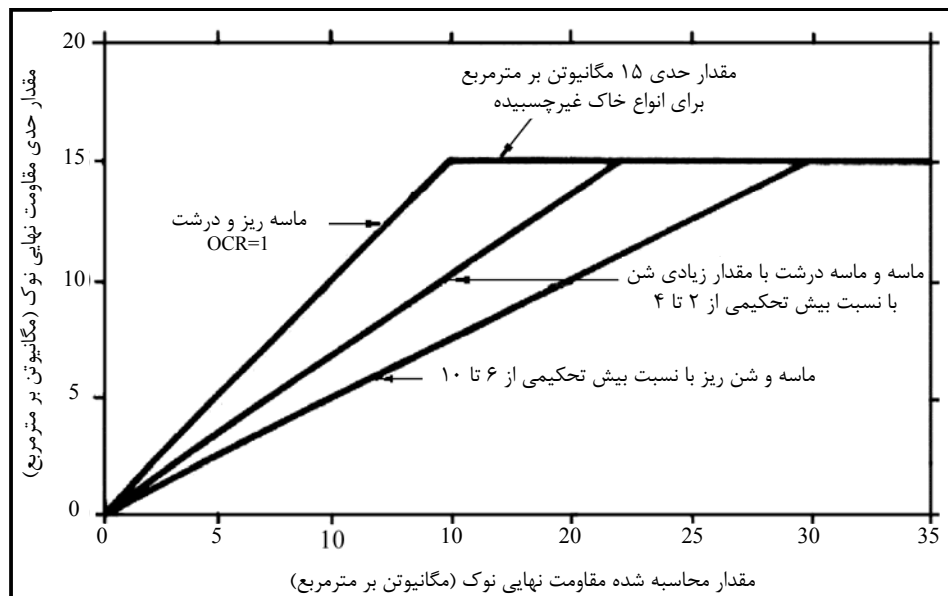
۶-۱۰-۳- در نظر گرفتن اثر بیش تحکیمی در ماسه*

توصیه می‌شود مقدار مقاومت شمع به دست آمده از روابط مذکور را به دلیل اثر بیش تحکیمی ماسه حداکثر

به $\frac{\text{مگانیوتن}}{\text{مترمربع}} 15$ محدود نمود (حتی اگر مقادیر q_c بیش‌تر از $\frac{\text{مگانیوتن}}{\text{مترمربع}} 50$ قرائت شده باشند).

با استفاده از نمودار شکل (۶-۱۵) می‌توان مقادیر مقاومت نوک محاسبه شده را بر اساس مقادیر متفاوت نسبت بیش

تحکیمی (O.C.R.) به حداکثر مقاومت نوک قابل استفاده تبدیل کرد.



شکل ۶-۱۵- حداکثر مقادیر مقاومت نوک در ماسه [۳]

۶-۱۰-۲- ظرفیت باربری جداره*

۶-۱۰-۲-۱- ظرفیت باربری جداره در خاک‌های غیر چسبنده*

ظرفیت باربری جداره شمع Q_{su} را می‌توان از رابطه زیر محاسبه کرد [۳ و ۹]:

$$Q_{su} = K \left[\sum_{\ell=0}^{8d} \frac{\ell}{8d} f_s A_s + \sum_{\ell=8d}^L f_s A_s \right] \quad (۳۲-۶)$$

که در آن:

$$K = \frac{f_{sp}}{f_s} : \text{ضریب تصحیح برای اصطکاک جداره لوله غلاف}^1 (f_s) \text{ مطابق شکل (۶-۱۶)}$$

f_{sp} : اصطکاک واحد سطح شمع

f_s : اصطکاک جداره لوله غلاف

ℓ : طولی از شمع که f_s در آن میانگین گیری شده است.

d : قطر یا پهناي شمع

A_s : سطح جانبی شمع در تماس با خاک در طول L

L : طول شمع که در تماس با خاک است.

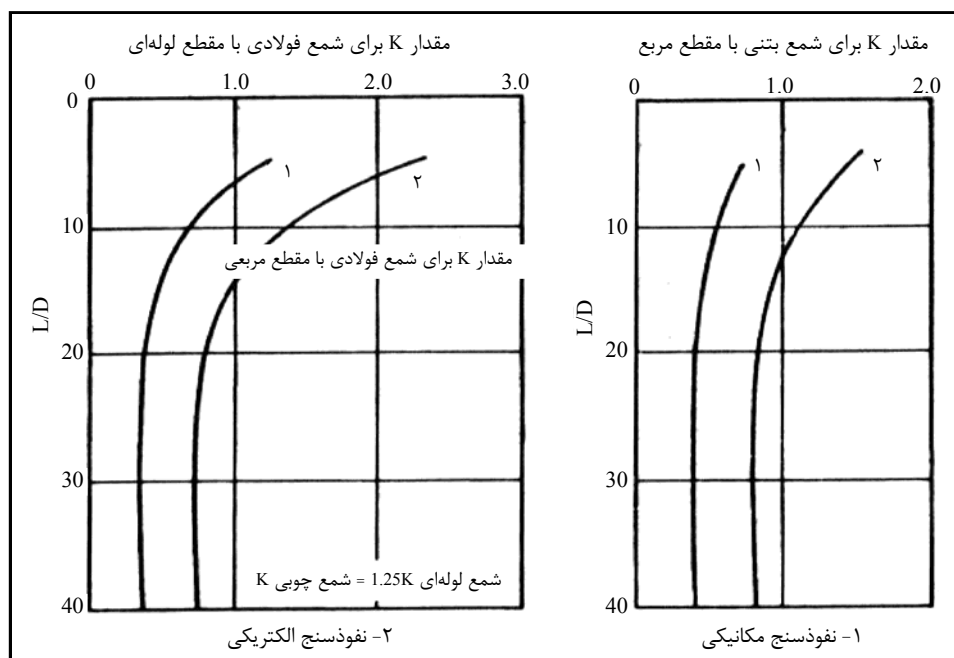
چنانچه تغییرات f_s نسبت به عمق در طول شمع ناچیز باشد، رابطه ذکر شده را می توان به صورت ساده شده زیر

نوشت [۹]:

$$Q_{su} = K \left[\frac{1}{2} (f_{sa} A_s)_{0-8d} + (f_{sa} A_s)_{8d-L} \right] \quad (۶-۳۳)$$

که در آن:

f_{sa} : میانگین مقادیر اصطکاک جداره در فواصل عمق صفر تا $8d$ و عمق $8d$ تا L است.



شکل ۶-۱۶- مقدار ضریب K برای شمع‌های فولادی و بتنی [۳ و ۹]

۶-۱۰-۲-۲- ظرفیت باربری جداره در خاک‌های چسبنده*

ظرفیت باربری نهایی جداره در خاک‌های چسبنده را می‌توان از رابطه زیر به دست آورد [۹]:

$$Q_{su} = \alpha' \cdot f_{sa} \cdot A_s \quad (۳۴-۶)$$

که در آن:

α' : نسبت اصطکاک واحد سطح شمع به مقاومت اصطکاکی جداره نفوذسنج شکل (۶-۱۷)

f_{sa} : میانگین مقاومت اصطکاکی جداره نفوذسنج

A_s : سطح جانبی شمع در تماس با خاک

روش دیگر استفاده از قرائت‌های نوک q_c در محاسبه ظرفیت باربری در خاک‌های چسبنده، محاسبه C_u از روی

قرائت‌های q_c مطابق بند (۶-۶) و استفاده از روابط نظری موجود است.

به عنوان مثال می‌توان از رابطه زیر استفاده کرد:

$$Q_u = Q_{bu} + Q_{su} = C_b N_c A_b + \alpha \bar{C}_u A_s \quad (۳۵-۶)$$

که در آن:

Q_u : مقاومت نهایی کل شمع

Q_{bu} : مقاومت نهایی نوک شمع

Q_{su} : مقاومت نهایی جداره شمع

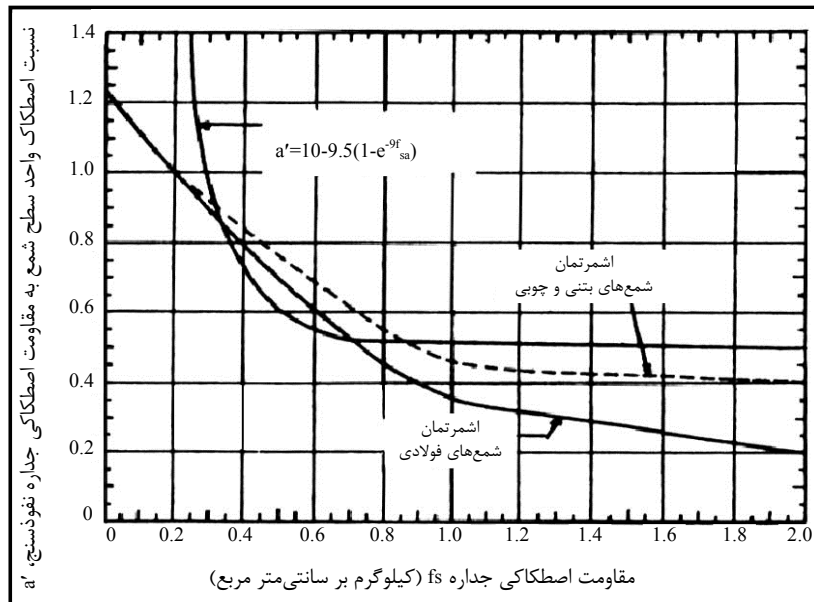
C_b : چسبندگی خاک در نوک شمع

A_b : سطح مقطع نوک شمع

α : ضریب چسبندگی

\bar{C}_u : متوسط چسبندگی خاک در طول شمع (در تماس با خاک)

A_s : سطح جانبی شمع در تماس با خاک



شکل ۶-۱۷- مقدار ضریب α' برای شمع‌های فولادی و بتنی [۹]

۶-۱۰-۳- ضریب اطمینان - سایر موارد*

انتخاب ضریب اطمینان مورد استفاده در محاسبات ظرفیت باربری مجاز شمع بستگی به قابلیت اطمینان از نتایج آزمایش، روش انجام محاسبات، تجربیات پیشین از رفتار شمع در خاک‌های مشابه و امکان یا عدم امکان کنترل ظرفیت باربری مجاز با استفاده از آزمایش بارگذاری شمع دارد. چنانچه در نمودارهای C.P.T. انجام شده در یک محل تفاوت‌های زیادی وجود داشته باشد، بهتر است که از مقادیر کم‌تر استفاده شود. ضمناً چنانچه امکان تخمین نشست وجود داشته باشد، ضریب اطمینان را باید با توجه به این موضوع انتخاب کرد.

در صورت استفاده از نفوذسنج مخروطی - اصطکاک از نوع مکانیکی توصیه می‌شود حداقل ضریب اطمینان معادل

$F_s = 3$ در نظر گرفته شود (هم برای نوک و هم برای جداره).

فصل ۷

دستگاه آزمایش

۷-۱- اطلاعات قابل ثبت

اطلاعات آزمایش باید در محل ثبت شده و شامل موارد زیر باشد:

- ۷-۱-۱- استاندارد مورد استفاده
 - ۷-۱-۲- نام کاربر
 - ۷-۱-۴- نام و موقعیت طرح
 - ۷-۱-۵- تاریخ انجام آزمایش
 - ۷-۱-۶- شماره آزمایش
 - ۷-۱-۷- مختصات محل آزمایش
 - ۷-۱-۸- ارتفاع محل آزمایش از آب زیر زمینی در صورت وجود (یا در صورت وجود عمق آب در داخل سوراخ آزمایش، به شرطی که قابل اندازه گیری باشد)
 - ۷-۱-۹- نوع نوک نفوذسنج مورد استفاده (در صورت منطبق نبودن با استاندارد، ابعاد قید شود)
 - ۷-۱-۱۰- سیستم مورد استفاده در اندازه گیری (مکانیکی، الکتریکی، هیدرولیکی)
 - ۷-۱-۱۱- نوع دستگاه وارد آورنده نیرو
 - ۷-۱-۱۲- قرائت صفر در دستگاههای اندازه گیری
 - ۷-۱-۱۳- اطلاعات مربوط به واسنجی دستگاه به همراه تاریخ انجام
 - ۷-۱-۱۴- ثبت انحراف اولیه در صورت وجود
 - ۷-۱-۱۵- روش مورد استفاده در ایجاد عکس العمل دستگاه
 - ۷-۱-۱۶- ذکر استفاده از کاهش دهنده اصطکاک (در صورت استفاده)
 - ۷-۱-۱۷- روش رانش نوک و روش ثبت قرائت ها به همراه ثبت سرعت رانش نوک
 - ۷-۱-۱۸- ثبت وضعیت نوک و میله ها پس از اتمام آزمایش و بیرون کشیدن آنها
 - ۷-۱-۱۹- در صورت بروز توقف، ذکر علت، زمان توقف و چگونگی ادامه آزمایش پس از آن
- شرح سایر اتفاقات در حین آزمایش از قبیل جابه جایی احتمالی دستگاه، بسته شدن نوک، تغییرات بسیار ناگهانی در مقاومت های اندازه گیری شده، عدم امکان ادامه آزمایش و ذکر علت آن، کاهش قدرت دستگاه وارد کننده نیرو، برخورد به موانع و چگونگی عبور از آن (از قبیل استفاده از حفاری)

۷-۲- سایر موارد

علاوه بر موارد فوق، گزارش نفوذ مخروط شبه ایستا باید موارد زیر را نیز شامل شود:

۷-۲-۱- نمودار تغییرات مقاومت نوک q_c نسبت به عمق

این نمودار باید حاوی تغییرات اندازه مقاومت نوک q_c (ترجیحا برحسب کیلوگرم بر سانتی متر مربع یا کیلوپاسکال) نسبت به عمق در واحد متر باشد.

۷-۲-۲- نمودار تغییرات مقاومت اصطکاکی جداره f_s نسبت به عمق

لازم است مقادیر مقاومت اصطکاکی جداره f_s را نیز (در صورت وجود) نسبت به عمق رسم کرد. این نمودار را می‌توان در کنار نمودار مقاومت نوک و یا بر روی آن رسم کرد. مقیاس مورد استفاده در عمق باید مشابه مقیاس نمودار q_c در عمق باشد.

۷-۲-۳- نمودار تغییرات نسبت اصطکاکی R_f نسبت به عمق

اگر در گزارش طبقه‌بندی خاک و یا لایه‌بندی مدنظر باشد، رسم نمودار تغییرات نسبت اصطکاکی R_f بر حسب عمق نیز لازم است در این حالت مقیاس عمق همانند مقیاس مورد استفاده در عمق برای نمودارهای q_c و f_s خواهد بود. این نمودار معمولا در کنار نمودار q_c رسم می‌شود.

۷-۲-۴- نفوذسنج ویژه (پیزوکن)

در صورت استفاده از پیزوکن، علاوه بر رسم سه نمودار ذکر شده باید نموداری به موازات نمودارهای قبلی و با مقیاس عمق مشابه، از تغییرات فشار آب منفذی اندازه‌گیری شده در طول آزمایش نسبت به عمق رسم کرد. در صورت بروز توقف، رسم نمودار تغییرات فشار آب منفذی نسبت به زمان نیز لازم است.

۷-۳- تغییر در روش آزمایش استاندارد

در گزارش مربوط، علاوه بر ذکر استاندارد مورد استفاده، هر گونه انحرافی از موارد استاندارد باید به طور کامل شرح داده شود.

۷-۴- استفاده‌های دیگر از دستگاه آزمایش*

از دستگاه رانش آزمایش CPT می‌توان در فرستادن دستگاه‌ها و تجهیزات زیر نیز به داخل خاک استفاده کرد: نمونه‌گیر، پیزومتر، دیلاتومتر، فشارسنج، تجهیزات درون چاهی آزمایش‌های ژئوفیزیکی و حساب آزمایش‌های فشارسنجی و چگالی (دانسیتته) هسته‌ای.

همچنین با نوک نفوذسنج تجهیزات زیر را که کمک در اجرای بهتر آزمایش است می‌توان به داخل خاک فرو برد: سنجش‌گر اندازه‌گیری انحراف نوک، حرارت و...

منابع و مراجع

- 1- Standard Test Method For Deep, Quasi – Static ,Cone and Friction – Cone Penetration Tests Of Soil ASTM,D3441-86
- 2- Eurocode 7 Part 3 , Geotechnical Design Assisted by Field Tests, November 1995 (Draft)
- 3- Cone Penetration Testing, Methods and Interpretation A.C Meigh, CIRIA (Construction Industry Research And Information)Ground Engineering Report , In-situ Testing.
- 4- International Reference Test Procedures, Vol.1, Proceedings of The First International Symposium On Penetration Testing.
- 5- Norwegian Geotechnical Institute. 26 May 1989.
- 6- Eurocode 7 Part 1, Geotechnical Design, General Rules, 4th Version, 5 February 1993.
- 7- Tomlinson, MJ.(1995) , “Foundation Design & Construction ”Sixth Edition , Longman Scientific & Technical.
- 8- Bowles, Joseph E. (1996). “Foundation Analysis and Design “Fifth Edition, McGraw – Hill International.
- 9- Murthy, V.N.S (1991), “Soil Mechanics & Foundation Engineering, Vol .II ” Eastern Press, India.
- 10- Tschebotarioff, Gregory P. (1979), “Foundations, Retaining and Earth Structures”, Second Edition, McGraw – Hill Book Company.

۱۱- نشریه شماره ۲۲۴ سازمان مدیریت و برنامه‌ریزی کشور «انجام آزمایش نفوذ استاندارد S.P.T.»، طرح تهیه ضوابط

و معیارهای فنی صنعت آب کشور، وزارت نیرو

خواننده گرامی

امور نظام فنی و اجرایی سازمان مدیریت و برنامه‌ریزی کشور، با گذشت بیش از سی سال فعالیت تحقیقاتی و مطالعاتی خود، افزون بر پانصد عنوان نشریه تخصصی - فنی، در قالب آیین‌نامه، ضابطه، معیار، دستورالعمل، مشخصات فنی عمومی و مقاله، به‌صورت تالیف و ترجمه، تهیه و ابلاغ کرده است. ضابطه حاضر در راستای موارد یاد شده تهیه شده، تا در راه نیل به توسعه و گسترش علوم در کشور و بهبود فعالیت‌های عمرانی به کار برده شود. فهرست نشریات منتشر شده در سال‌های اخیر در سایت اینترنتی nezamfanni.ir قابل دستیابی می‌باشد.

Quasi-Static Cone Penetration Test (CPT) []

Chief Author: Alireza Sharifi soltani

Authors & Contributors Committee:

Firouzeh Emami	Free lance expert	B.Sc. in Geology
Farzan Rafia	Kavoshgaran Consulting Engineers (KCE)	M.Sc in Mining Engineering (Rock Mechanics)
Behrooz Gatmiri	University of Tehran-Faculty of Engineering	PhD in Geotechnic
Siavash Litkoohi	SES Geotechnical Consultants and Contractors	PhD in Soil Mechanics
Mahyar Noorbakhsh Pirbazari	Free lance expert	M.Sc in Geotechnic
Ali Yousefi	ZAPCE (ZAMIN AB PEY Consulting Engineers)	M. Sc. in Mining Engineering and Geological Engineering

Confirmation Committee:

Masoud Hadidi Moud	Mahab-E Ghods Consulting Engineers	M. Sc. in Mechanical Engineering
Reza Rasti Ardakani	Shahid Beheshti University	Ph D in Civil Engineering
Seyyed Mahdi Zandian	Iran Water Resources Management	Construction Engineering ang Management
Mohammad Taher Taheri	Tavan-Ab Consulting Engineers	M. Sc. in Water Resources (Hydraulic) Engineering
Behbahani	Ministry of Energy- Water and Wastewater Standards and Projects Bureau	M. Sc. in Hydraulic Strcture Engineering
Taghi Ebadi	Bandab Consulting Engineers	PhD in Civil Engineering
Mohammad Reza Askari	Ministry of Energy-Water and Wastewater Standards and Projects Bureau	M. Sc. in Civil Engineering (Water Engineering)
Najmeh Fooladi	ZAPCE (ZAMIN AB PEY Consulting Engineers)	M. Sc. in Mining Engineering and Geological Engineering
Ali Yousefi		

Steering Committee:

Alireza Toutouchi	Deputy of Technical Affairs Department
Farzaneh Agha Ramezanali	Head of Water & Agriculture Group, Technical Affairs Department
Seyyed Vahidedin Rezvani	Expert in Irrigation & Drainage Engineering, Technical Affairs Department

Abstract

One of the considered issues in geotechnical projects is determination of engineering specifications of soil, evaluation of geotechnical conditions of the ground and determination of soil layers. Quasi-static cone penetration test (CPT) is one of the routine in situ tests that has many applications in the field of geotechnical engineering.

This criterion with title of 'guideline of quasi-static cone penetration (CPT) performance method' is prepared in order to determine geotechnical parameters of the soil or soft and weadthered rocks. By applying this test, we can determine allowable bearing capacity, subsidence of shallow foundations, bearing capacity of deep foundations and design piles in different types of soil and weak rock. Some reasons of using this test, are quick performance, economic advantages, prevent disturbance in the soil, allowing users to capture continuous data related to cone tip resistance and local side friction sleeve resistance in terms of depth. Also by using this test, we can find out the depth of soft layers and bedrock level quickly, evaluate effectiveness of soil treatment methods and determine the engineering properties of adhesive and non-adhesive soils and the part of soft and weathered rocks.

The present guideline is prepared to explain the right method of performing this test. First, test machine is presented in detail. Then, data recording and interpretation of results are described are described and finally the way of reporting the test results, besides other uses of the test machine, are considered.

Islamic Republic of Iran
Management and Planning Organization

Quasi-Static Cone Penetration Test (CPT)

No.

Office of Deputy for Technical and
Infrastructure Development Affairs

nezamfanni.ir

Ministry of Energy
Water and Wastewater Standards and Projects
Bureau

<http://seso.moe.org.ir>

2016

این ضابطه

با عنوان «راهنمای روش انجام آزمایش نفوذ مخروط شبه ایستا (CPT)» به منظور تعیین پارامترهای ژئوتکنیک خاک یا سنگ نرم انجام می‌شود.

در این ضابطه ابتدا دستگاه آزمایش به تفصیل شرح داده شده است. سپس روش انجام آزمایش، ثبت داده‌ها و تفسیر نتایج توضیح داده شده است.

در انتها نحوه ارائه گزارش همراه با دیگر موارد استفاده از دستگاه آزمایش ارائه شده است.